

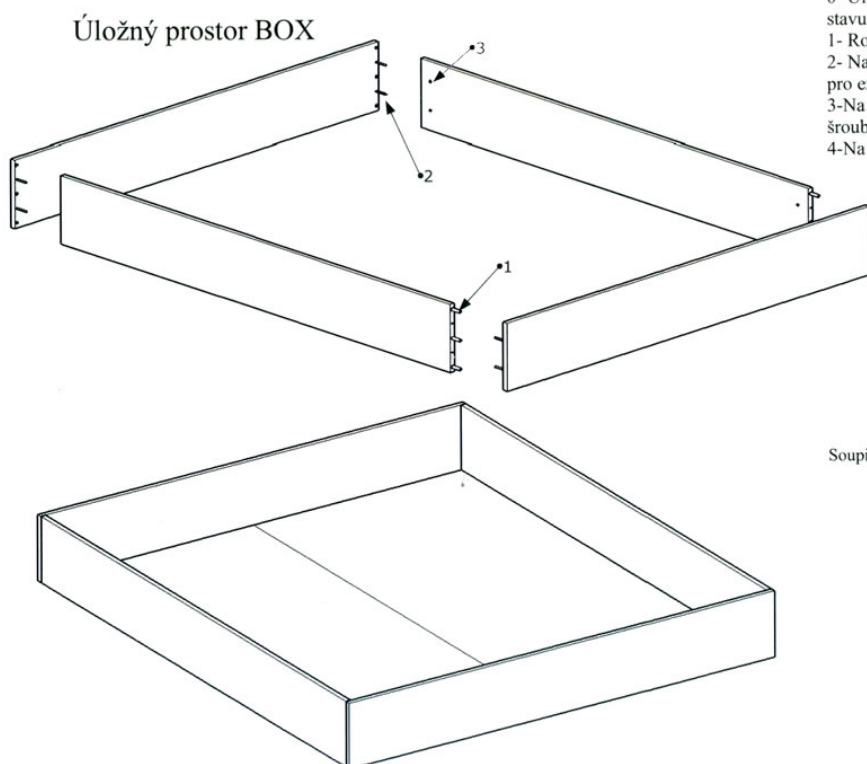
MONTÁŽNÍ NÁVOD

Postel s latěmi

Nejprve je potřeba sestavit úložný prostor - box. Na tento úložný prostor se může sestavit rám postele. Rošty se do postele pouze volně vkládají - není je potřeba k rámu postele nijak připevňovat.



Montážní postup



- 0- Úložný prostor BOX je dodán v demontovaném stavu
- 1- Rozložte dna úložného prostoru
- 2- Na plochu do vyznačených otvorů přišroubujte kolík pro excentr a vložte dřevěné kolíky
- 3- Na dno postavte boky úložného prostoru a přitáhněte šroubovákem kolíky v excentrech
- 4- Na smontovaný úložný prostor namontujte postel

Pozn: sololitové dno je do úložného boxu pouze volně vloženo (nijak se nepřipevňuje)

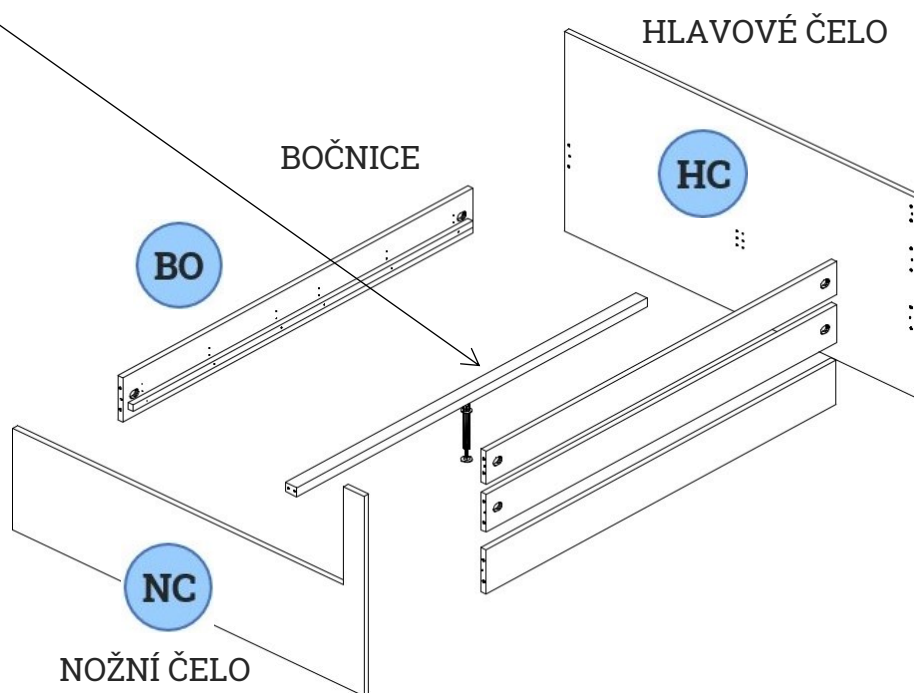
Soupis kování:

1. dřev. kolík 
2. kolík pro excentr 
3. excentr 

ČÁSTI POSTELE

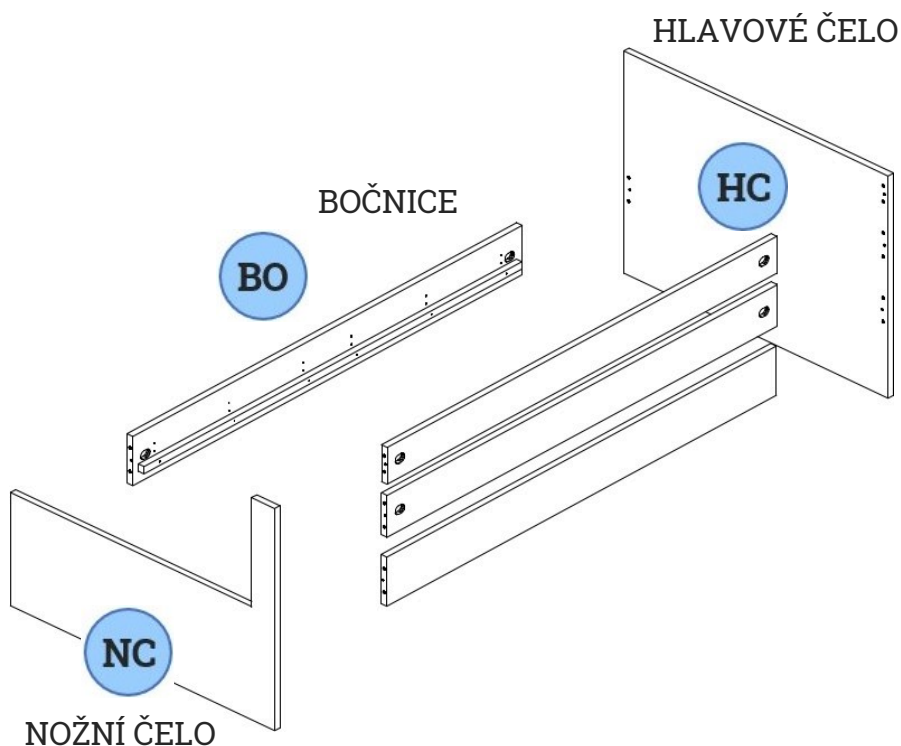
SE STŘEDOVOU LATÍ

140x200
160x200
180x200
200x200



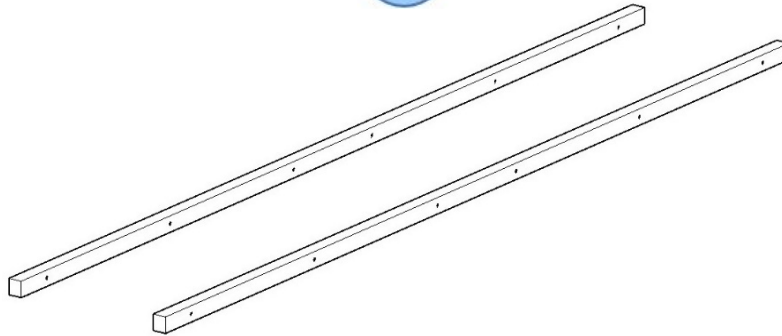
BEZ STŘEDOVÉ LATĚ

80x200
90x200
100x200
110x200
120x200
130x200



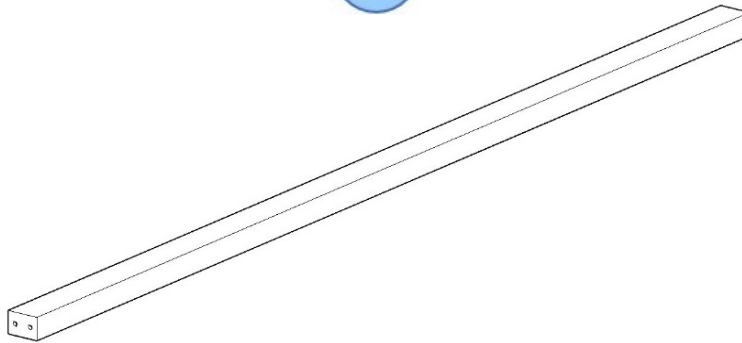
LATĚ DO BOČNIC

LB



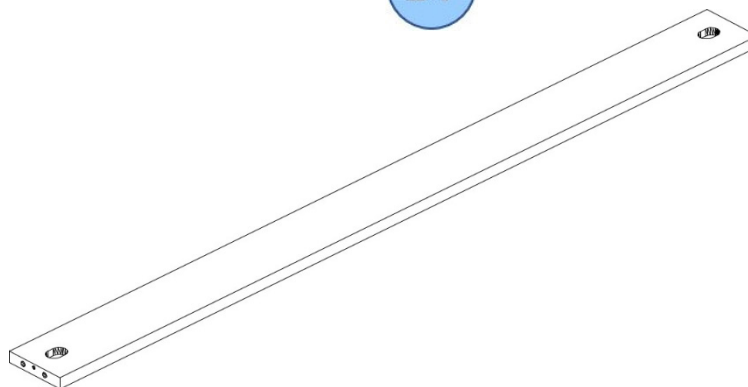
STŘEDOVÁ LAŤ

SL



BOČNÍ VLYS

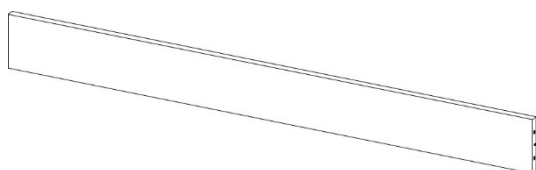
BV



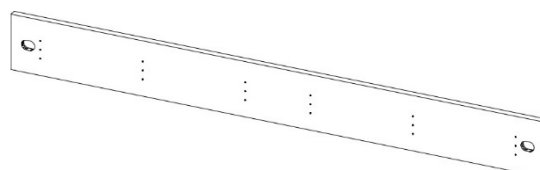
Obrázky uvedené níže jsou ilustrační, design Vaší postele se může lišit.

PŘÍKLAD BOČNICE

BO



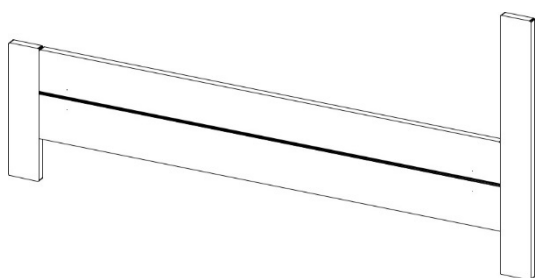
Pohledová část



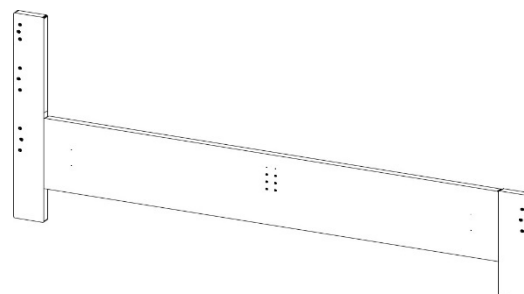
Vnitřní část

PŘÍKLAD NOŽNÍHO ČELA

NC



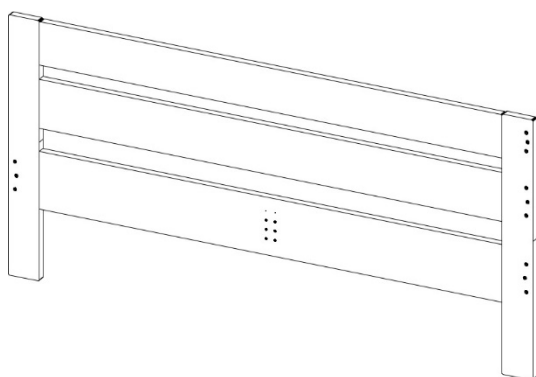
Pohledová část



Vnitřní část

PŘÍKLAD HLAVOVÉHO ČELA

HC

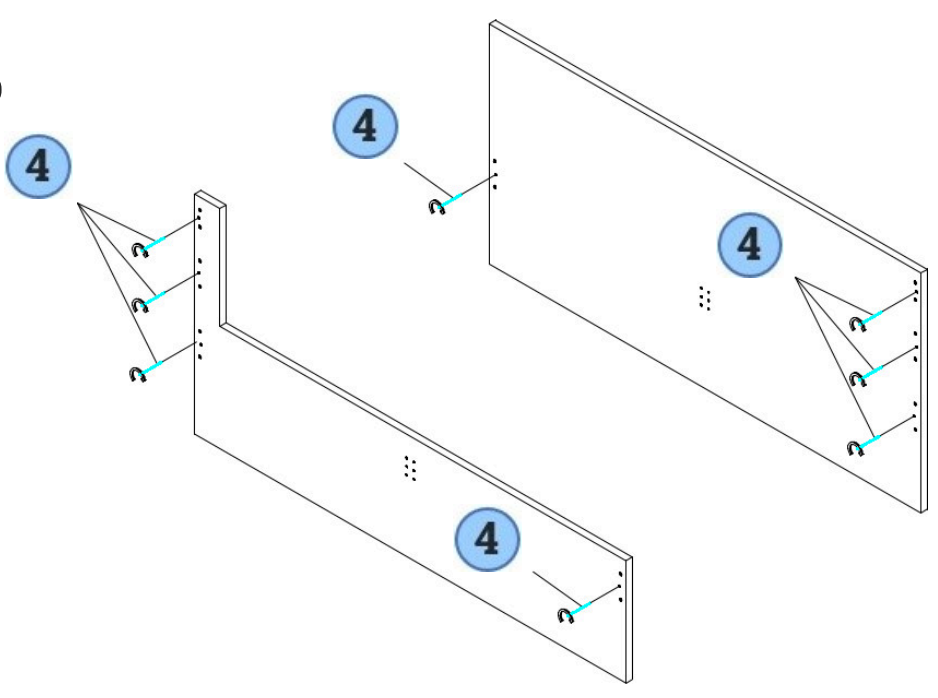


SOUPIS KOVÁNÍ

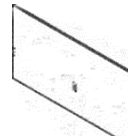
 <p>1 8 ks</p>	 <p>2 8 ks</p>	 <p>3 8 ks</p>	 <p>4 8 ks</p>
 <p>5 Ø 8x40</p>	 <p>6 TORX 7x45 12 ks</p>	 <p>7 2 ks</p>	 <p>8 1 ks</p>
 <p>9 Ø 12 8-26 ks</p>	 <p>10 4x20 4 ks</p>	 <p>11 4x30 4 ks</p>	 <p>12 KLÍČ TORX 1 ks</p>
 <p>13 1 ks</p>			

SESTAVENÍ POSTELE

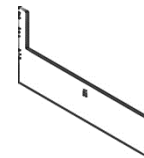
1.




HC
1 ks



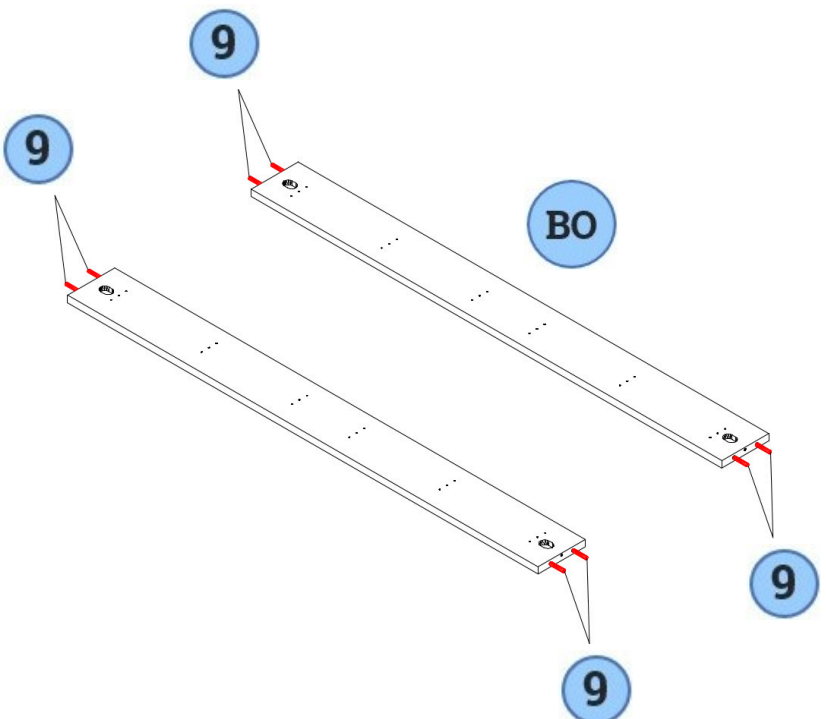
NC
1 ks



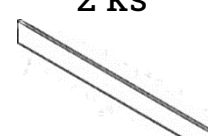
4
8 ks




2.



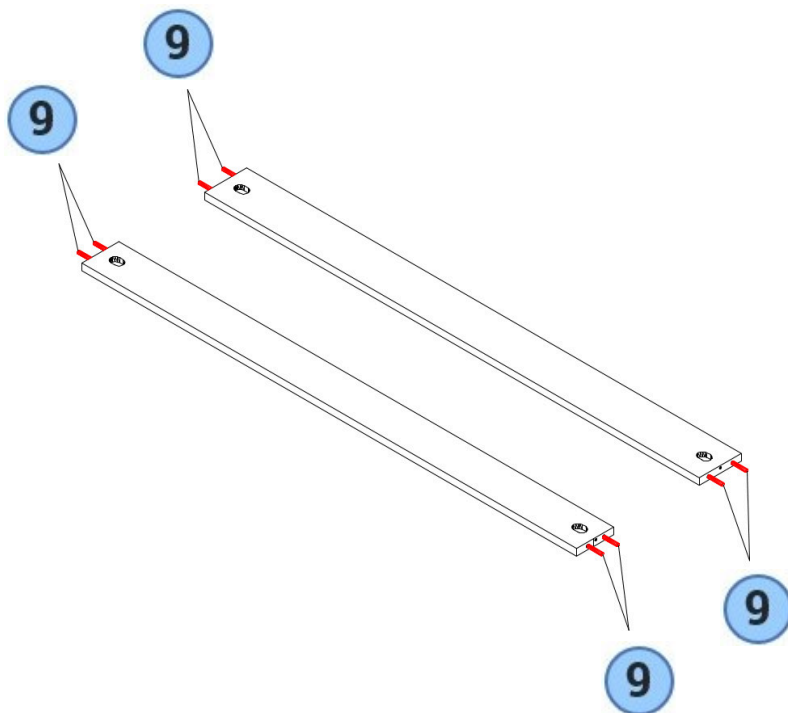
BO
2 ks



9
8-26 ks

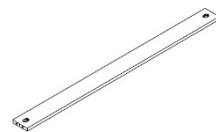


3.



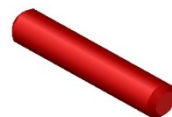
BV

2 ks



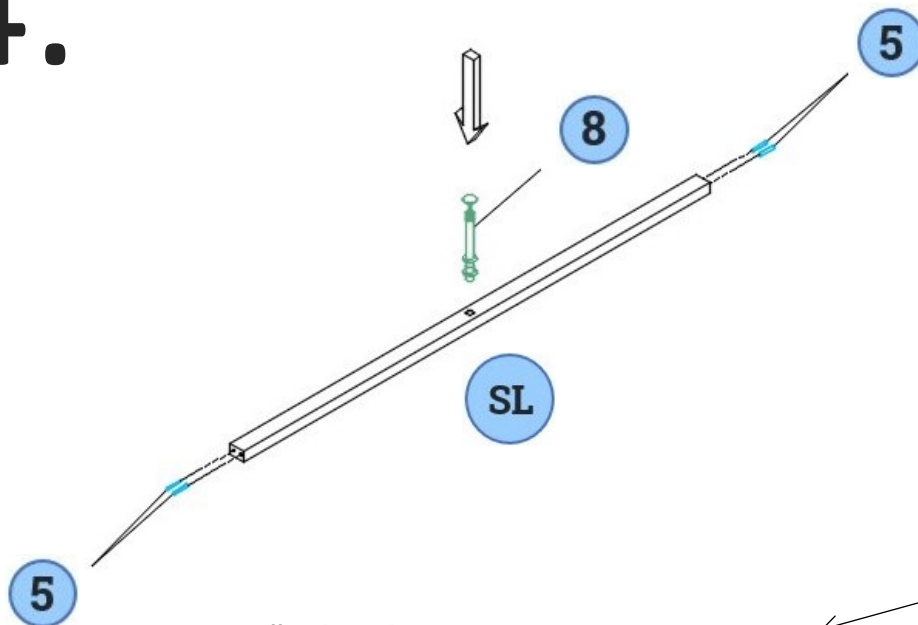
9

8-26 ks



Pokud máte postel šířky 90-130 cm, tento krok přeskočte.

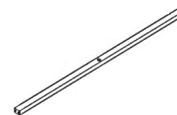
4.



POUŽITÍ NÁSTAVCE NA NOHU NA
ZÁKLADĚ VÝŠKOVÉHO UMÍSTĚNÍ
LATÍ

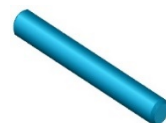
SL

1 ks



5

4 ks



8

1 ks



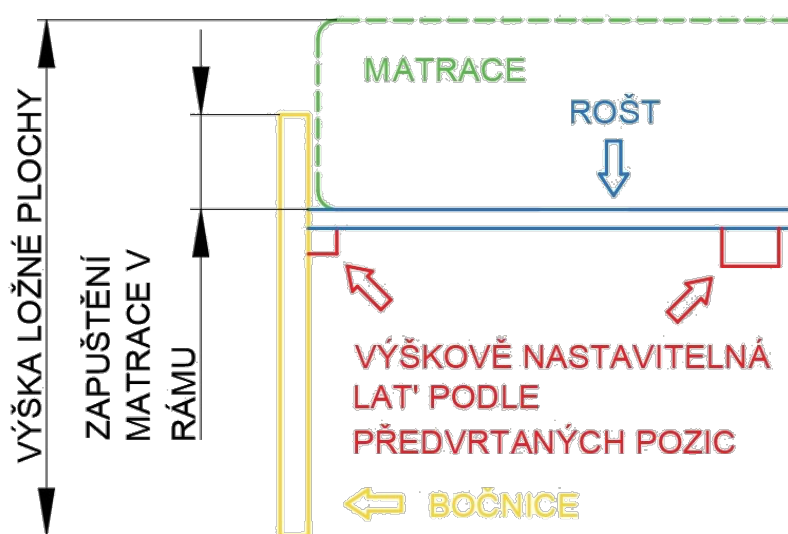
5.

V tomto kroku dobře zvažte, v jaké výšce bude umístěna středová lať (viz. schéma výšky lať níže na této straně). V případě postele šířky 90-130 cm krok umístění středové latě přeskočte.

Schéma výšky lať

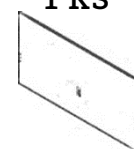
Latě do bočnic a středovou lať můžete připevnit do několika pozic. Výšková pozice lať ovlivňuje tyto dvě věci:

- 1) Výslednou výšku ložné plochy (pozor, berte v potaz i výšku roštu).
- 2) Kolik cm matrace bude zapuštěno v rámu postele (doporučujeme minimálně 5-8 cm).



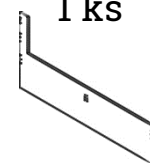
HC

1 ks



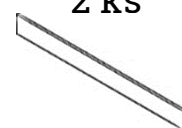
NC

1 ks



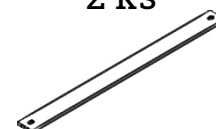
BO

2 ks



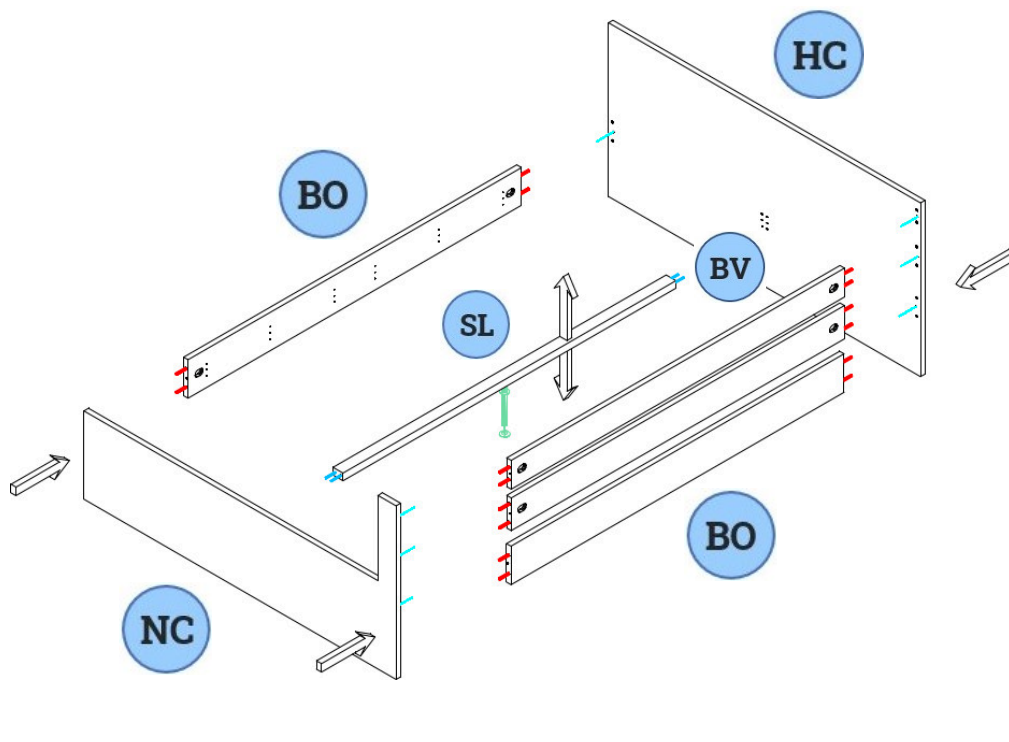
BV

2 ks



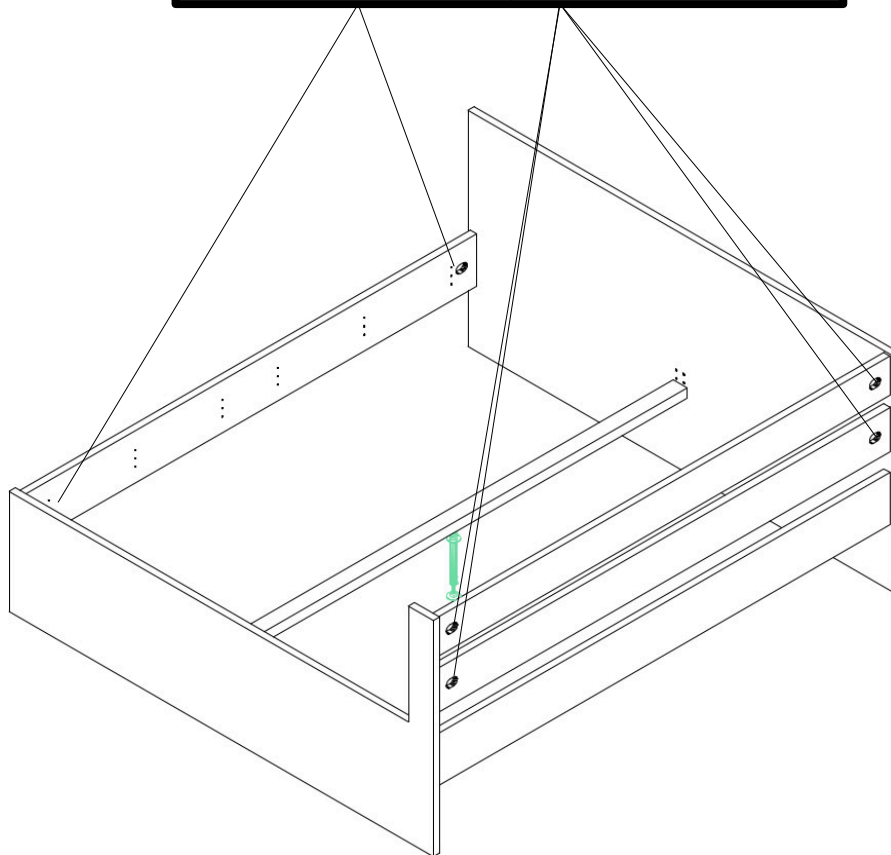
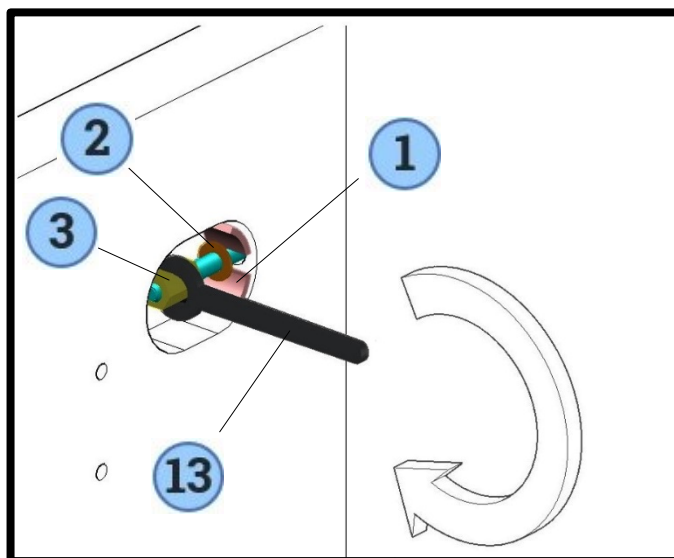
SL

1 ks



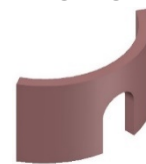
6.

Před stažením šroubového spoje pečlivě zkontrolujte, že k sobě dílce bočnice a čela postele dokonale doléhají. V případě nutnosti použijte gumovou paličku. Až poté je možné šroubový spoj dotáhnout.



1

8 ks



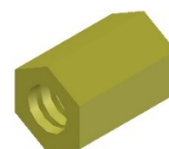
2

8 ks



3

8 ks

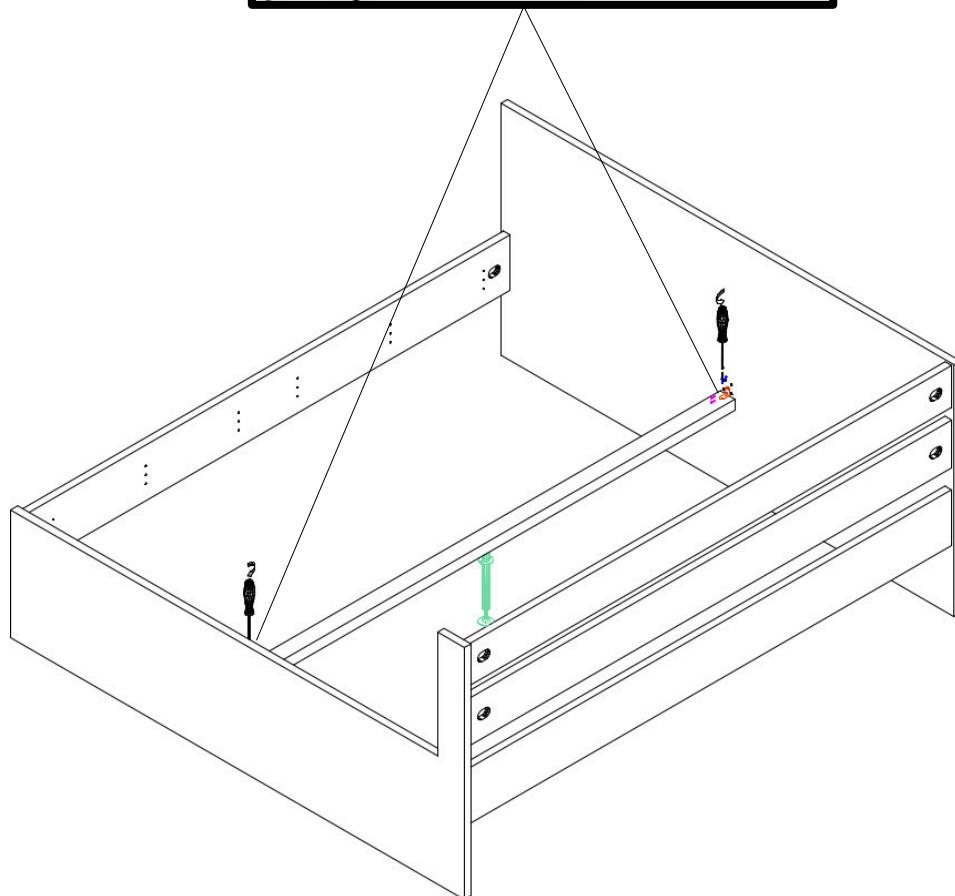
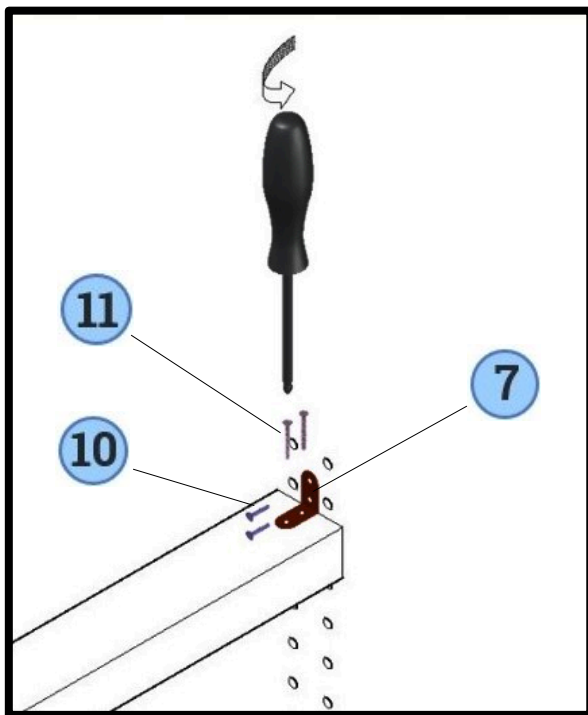


13

1 ks



7.



10

4 ks



11

4 ks



7

2 ks



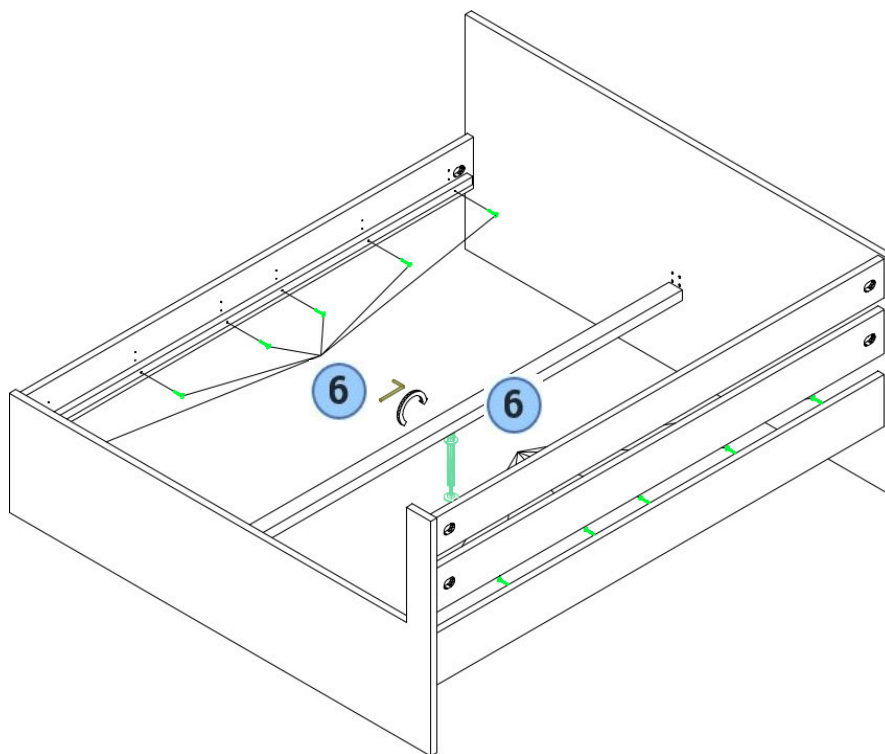
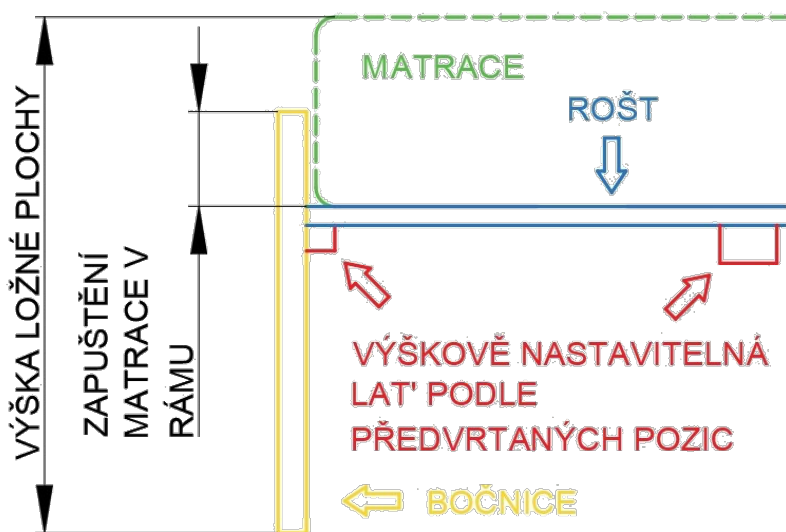
8.

V tomto kroku dobře zvažte, v jaké výšce bude umístěna středová lať (viz. schéma výšky latí níže na této straně). V případě postele šířky 90-130 cm krok umístění středové latě přeskočte.

Schéma výšky latí

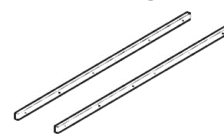
Latě do bočnic a středovou lať můžete připevnit do několika pozic. Výšková pozice latí ovlivňuje tyto dvě věci:

- 1) Výslednou výšku ložné plochy (pozor, berte v potaz i výšku roštu).
- 2) Kolik cm matrace bude zapuštěno v rámu postele (doporučujeme minimálně 5-8 cm).



LB

2 ks



6

TORX

7x45

12 ks



12

KLÍČ

TORX

1 ks

