

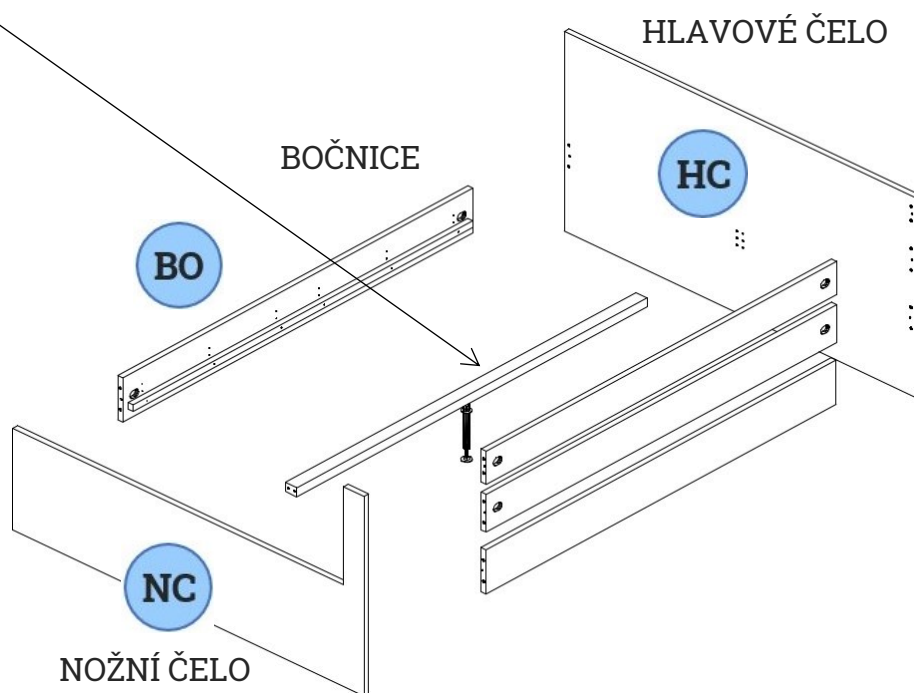
# MONTÁŽNÍ NÁVOD

## Postel s latěmi

# ČÁSTI POSTELE

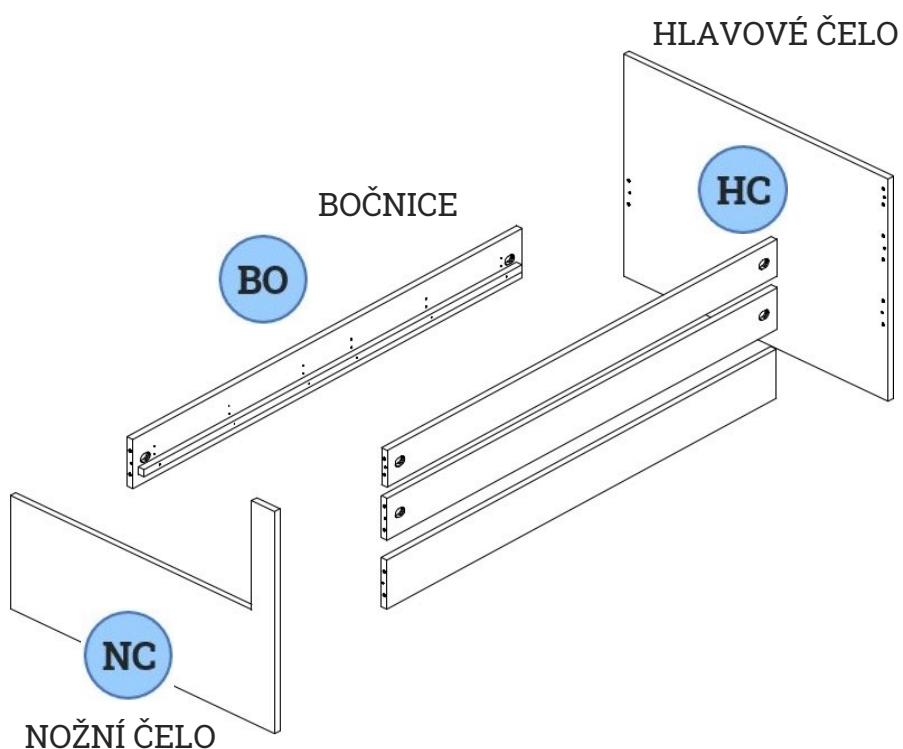
SE STŘEDOVOU LATÍ

|         |
|---------|
| 140x200 |
| 160x200 |
| 180x200 |
| 200x200 |



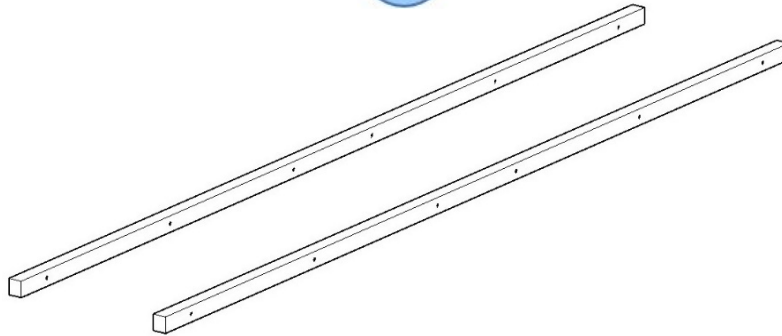
BEZ STŘEDOVÉ LATĚ

|         |
|---------|
| 80x200  |
| 90x200  |
| 100x200 |
| 110x200 |
| 120x200 |
| 130x200 |



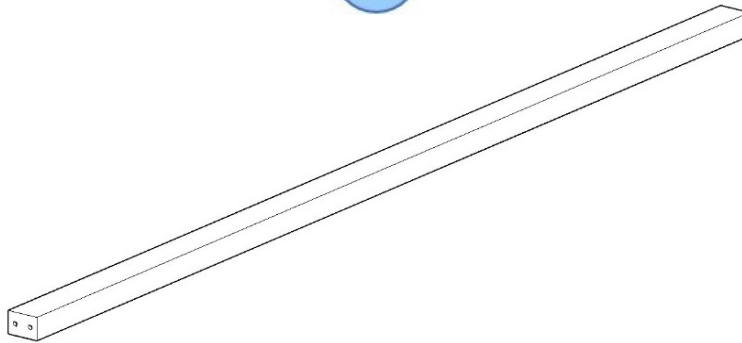
LATĚ DO BOČNIC

LB



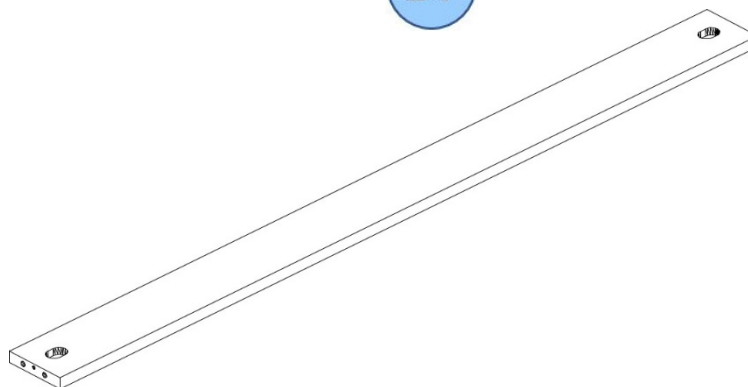
STŘEDOVÁ LAŤ

SL



BOČNÍ VLYS

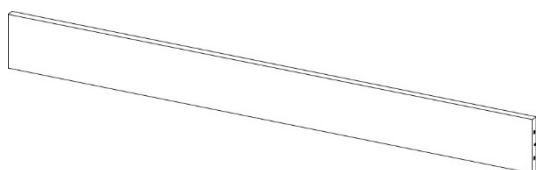
BV



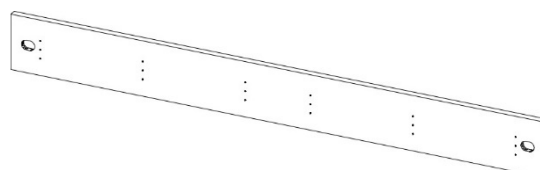
Obrázky uvedené níže jsou ilustrační, design Vaší postele se může lišit.

### PŘÍKLAD BOČNICE

BO



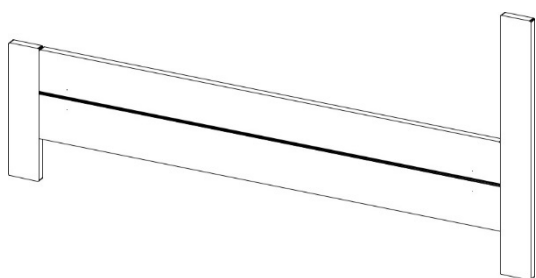
Pohledová část



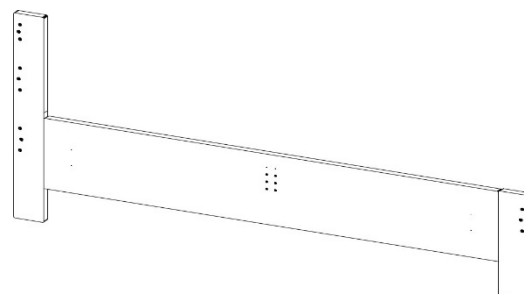
Vnitřní část

### PŘÍKLAD NOŽNÍHO ČELA

NC



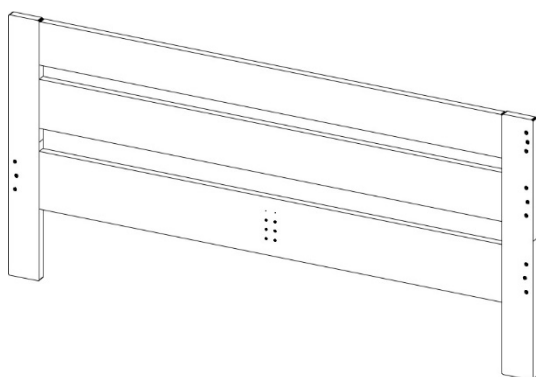
Pohledová část



Vnitřní část

### PŘÍKLAD HLAVOVÉHO ČELA

HC



## SOUPIS KOVÁNÍ

|  |   |   |  |
|--|---|---|--|
| <br><b>1</b><br>8 ks              | <br><b>2</b><br>8 ks               | <br><b>3</b><br>8 ks            | <br><b>4</b><br>8 ks                    |
| <br><b>5</b><br>Ø<br>8x40         | <br><b>6</b><br>TORX 7x45<br>12 ks | <br><b>7</b><br>2 ks            | <br><b>8</b><br>1 ks                    |
| <br><b>9</b><br>Ø 12<br>8-26 ks | <br><b>10</b><br>4x20<br>4 ks    | <br><b>11</b><br>4x30<br>4 ks | <br><b>12</b><br>KLÍČ<br>TORX<br>1 ks |
| <br><b>13</b><br>1 ks           |   |   |  |

# SESTAVENÍ POSTELE

**1.**

**HC**  
1 ks

**NC**  
1 ks

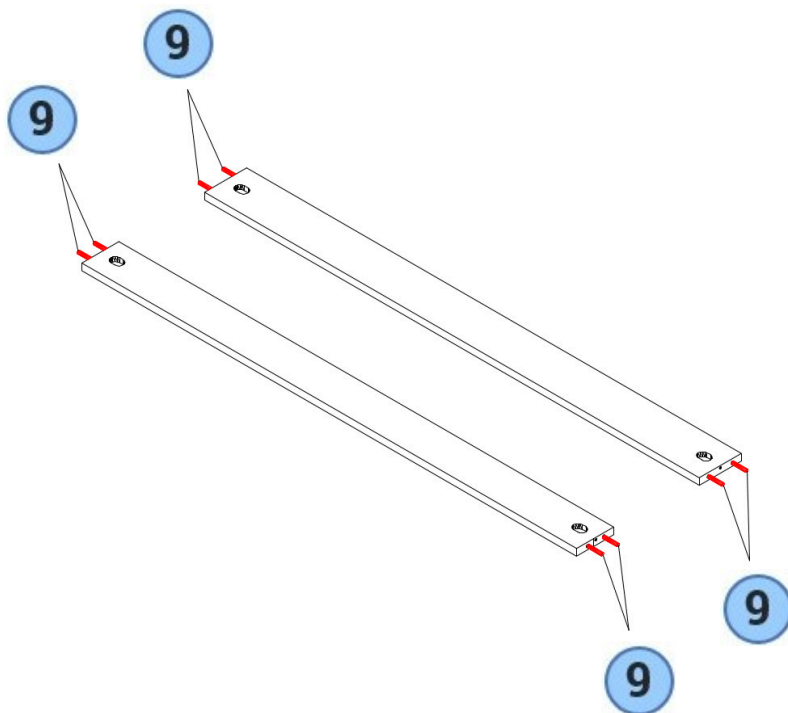
**4**  
8 ks

**2.**

**BO**  
2 ks

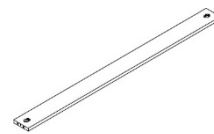
**9**  
8-26 ks

# 3.



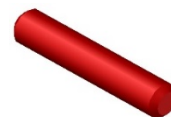
**BV**

2 ks



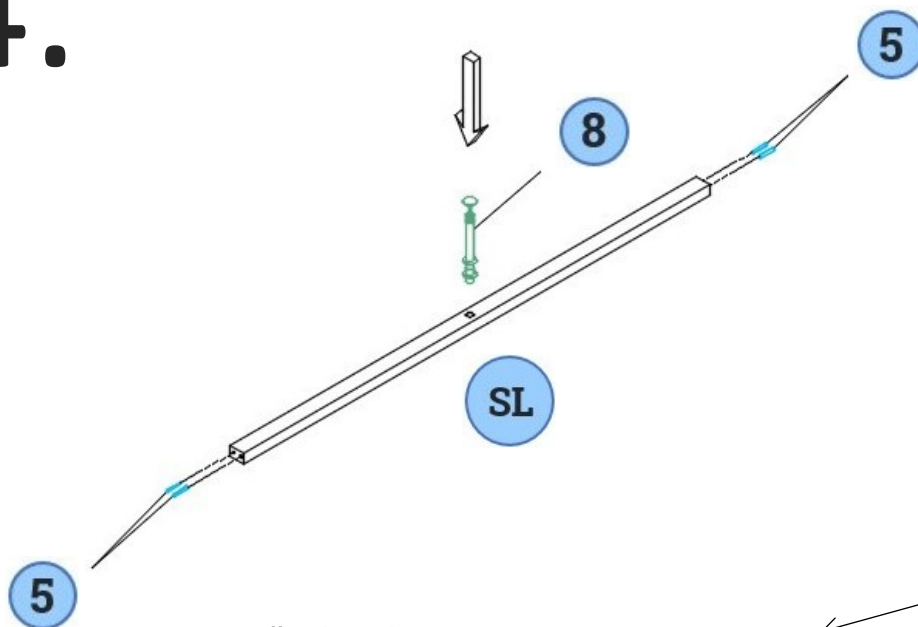
**9**

8-26 ks



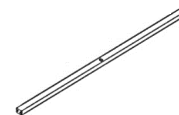
Pokud máte postel šířky 90-130 cm, tento krok přeskočte.

# 4.



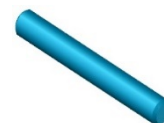
**SL**

1 ks



**5**

4 ks



**8**

1 ks



POUŽITÍ NÁSTAVCE NA NOHU NA  
ZÁKLADĚ VÝŠKOVÉHO UMÍSTĚNÍ  
LATÍ

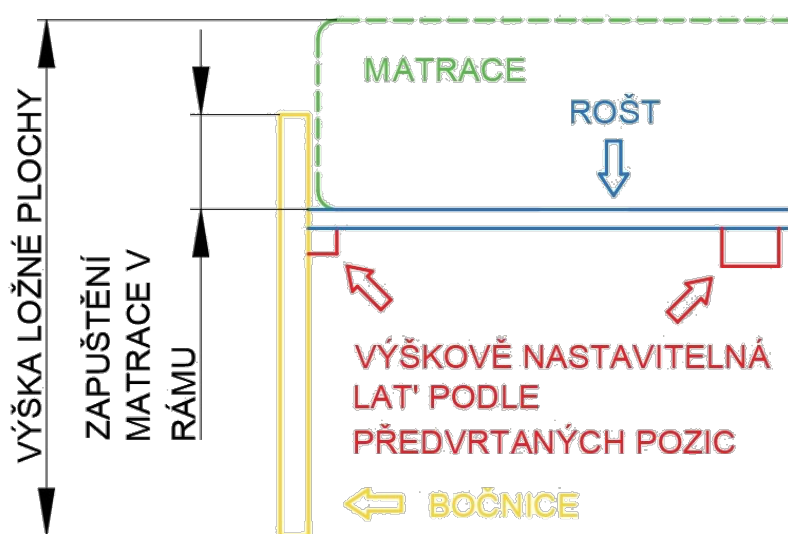
# 5.

V tomto kroku dobře zvažte, v jaké výšce bude umístěna středová lať (viz. schéma výšky lať níže na této straně). V případě postele šířky 90-130 cm krok umístění středové lať přeskočte.

## Schéma výšky lať

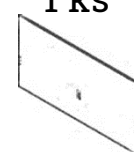
Laťe do bočnic a středovou lať můžete připevnit do několika pozic. Výšková pozice laťi ovlivňuje tyto dvě věci:

- 1) Výslednou výšku ložné plochy (pozor, berte v potaz i výšku roštu).
- 2) Kolik cm matrace bude zapuštěno v rámu postele (doporučujeme minimálně 5-8 cm).



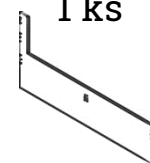
HC

1 ks



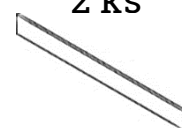
NC

1 ks



BO

2 ks



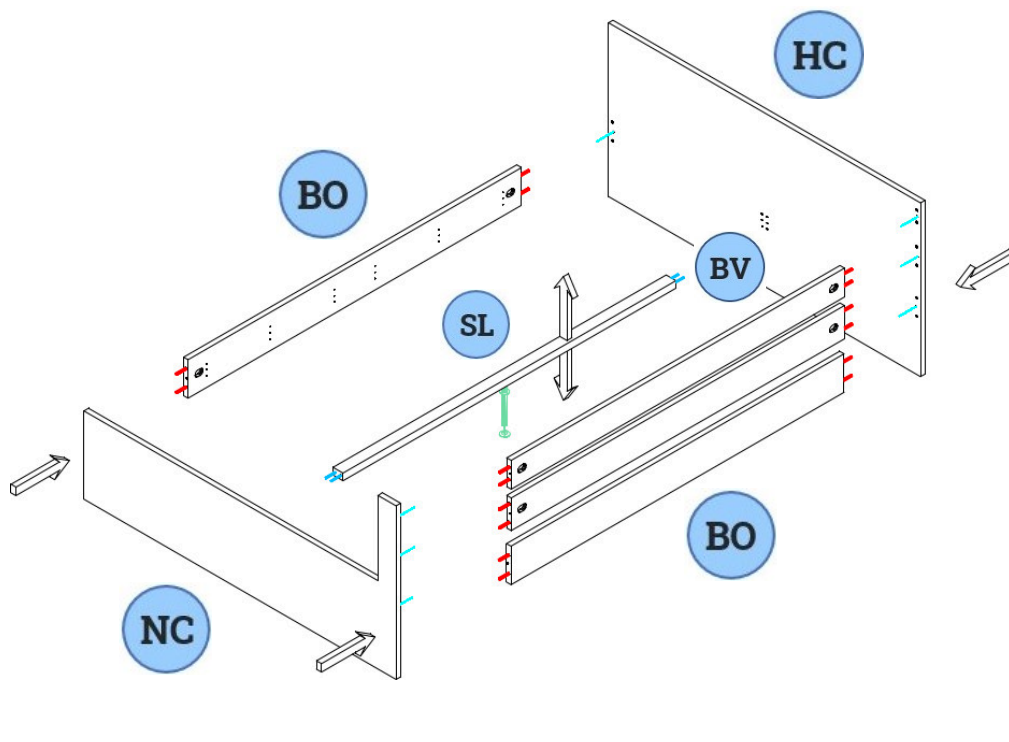
BV

2 ks



SL

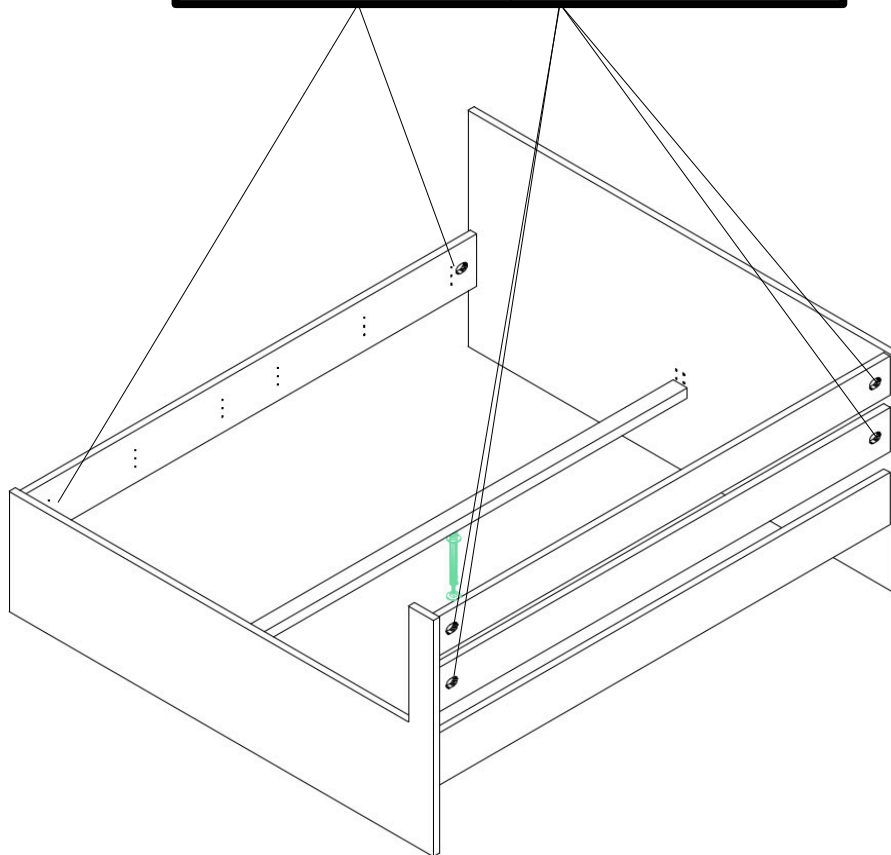
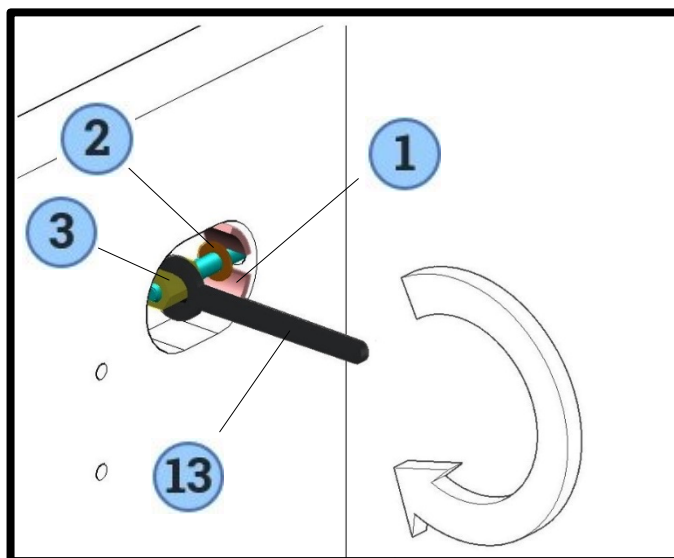
1 ks





# 6.

Před stažením šroubového spoje pečlivě zkontrolujte, že k sobě dílce bočnice a čela postele dokonale doléhají. V případě nutnosti použijte gumovou paličku. Až poté je možné šroubový spoj dotáhnout.



1

8 ks



2

8 ks



3

8 ks

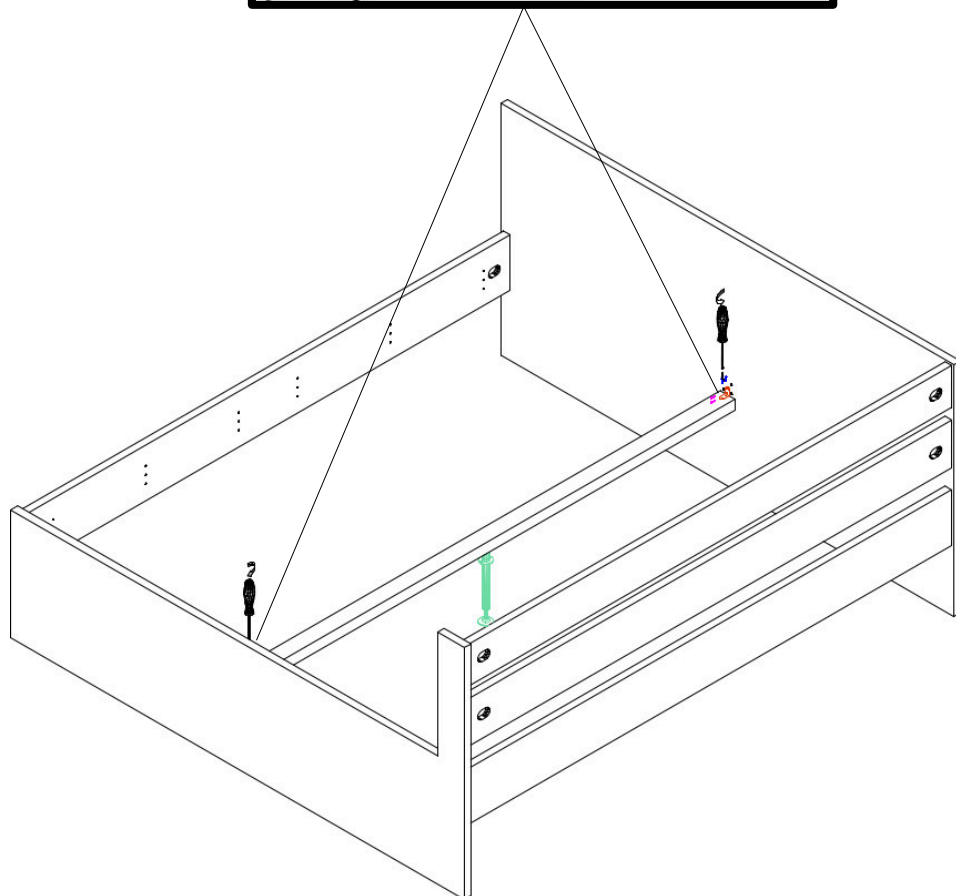
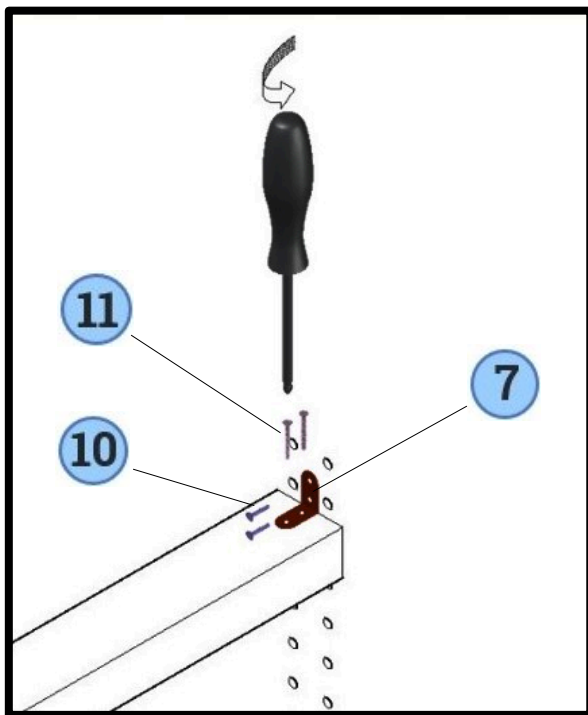


13

1 ks



# 7.



10

4 ks



11

4 ks



7

2 ks



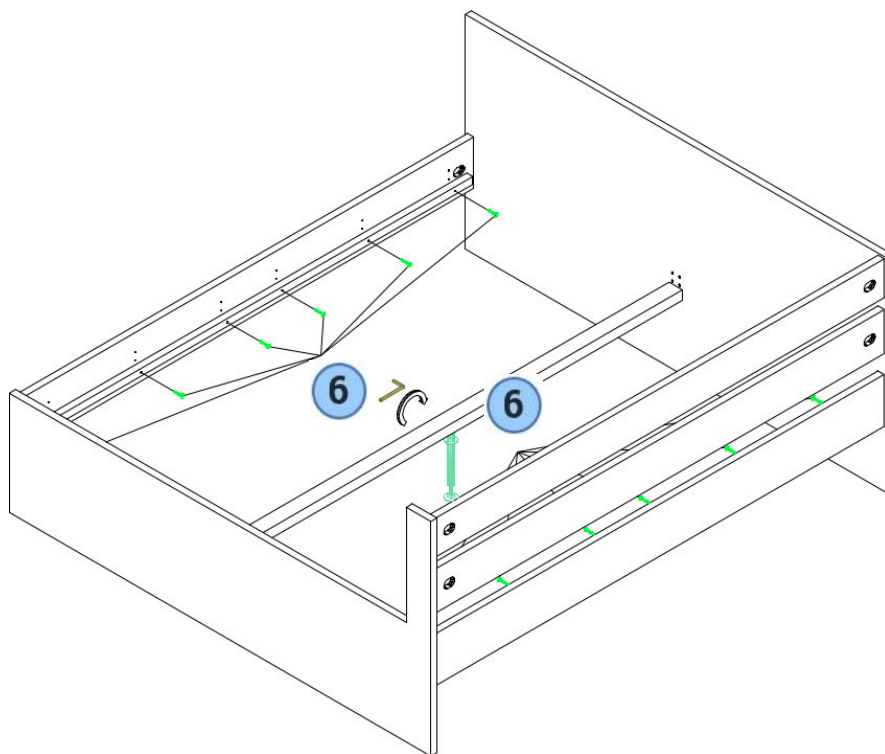
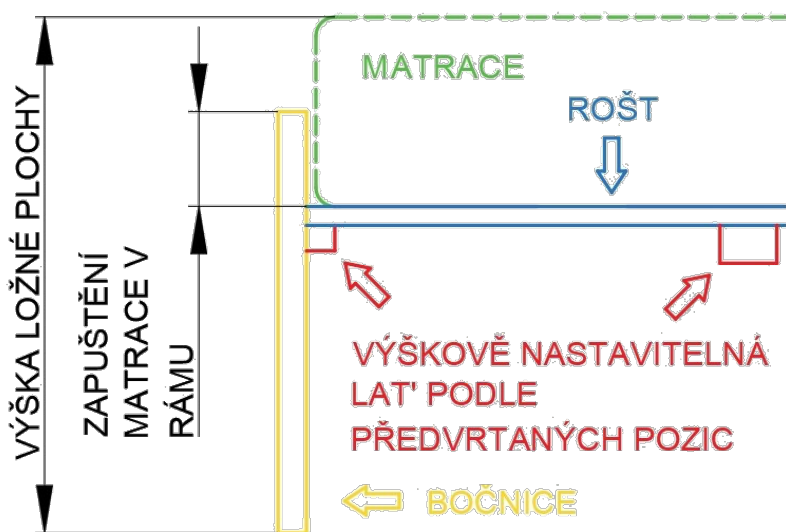
# 8.

V tomto kroku dobře zvažte, v jaké výšce bude umístěna středová lať (viz. schéma výšky lať níže na této straně). V případě postele šířky 90-130 cm krok umístění středové lať přeskočte.

### Schéma výšky lať

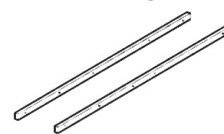
Laťe do bočnic a středovou lať můžete připevnit do několika pozic. Výšková pozice laťi ovlivňuje tyto dvě věci:

- 1) Výslednou výšku ložné plochy (pozor, berte v potaz i výšku roštu).
- 2) Kolik cm matrace bude zapuštěno v rámu postele (doporučujeme minimálně 5-8 cm).



**LB**

2 ks



**6**

TORX

7x45

12 ks



**12**

KLÍČ

TORX

1 ks

