



**BEZVA POSTELE**

# MONTÁŽNÍ NÁVOD

Postel s jednoduchým spojem,  
klasické přední nohy

[bezvapostele.cz](http://bezvapostele.cz)

Postel s latěmi	Str. 2-14
Postel s hřebeny	Str. 15-27

# MONTÁŽNÍ NÁVOD

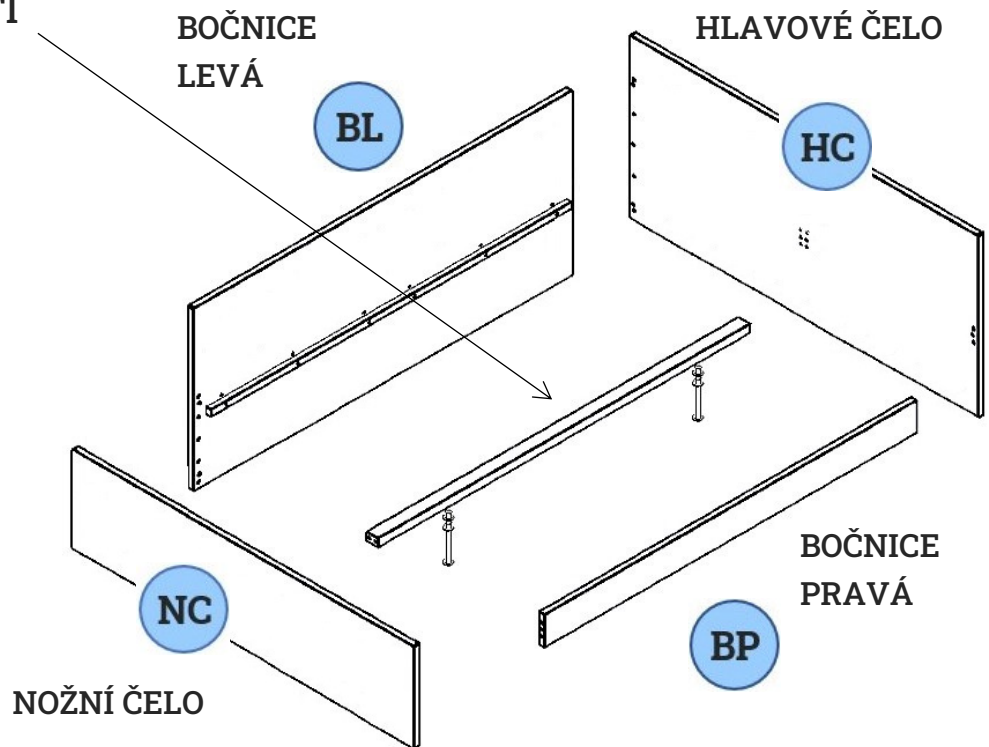
## Postel s latěmi

Tato část návodu se věnuje variantě postele s latěmi. Pokud jste zakoupili variantu postele s hřebeny, pokračujte prosím od strany 15. tohoto návodu.

# ČÁSTI POSTELE

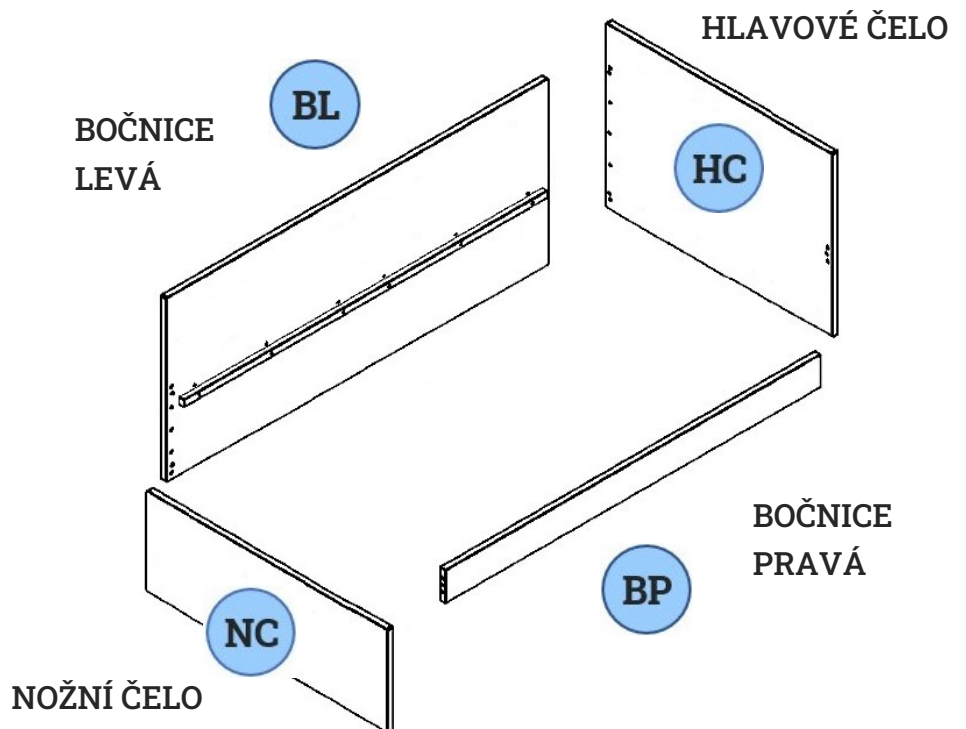
## SE STŘEDOVOU LATÍ

140x200
160x200
180x200
200x200



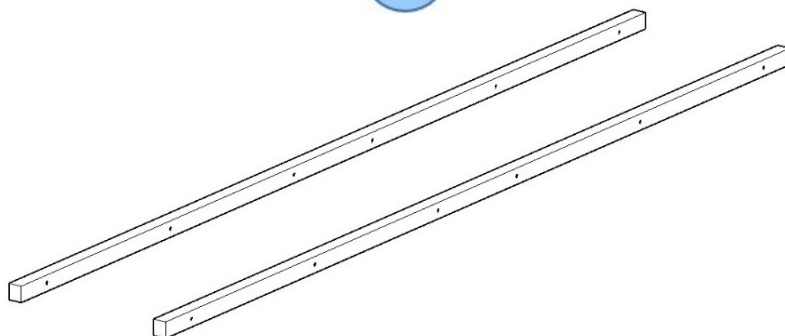
## BEZ STŘEDOVÉ LATĚ

80x200
90x200
100x200
110x200
120x200
130x200



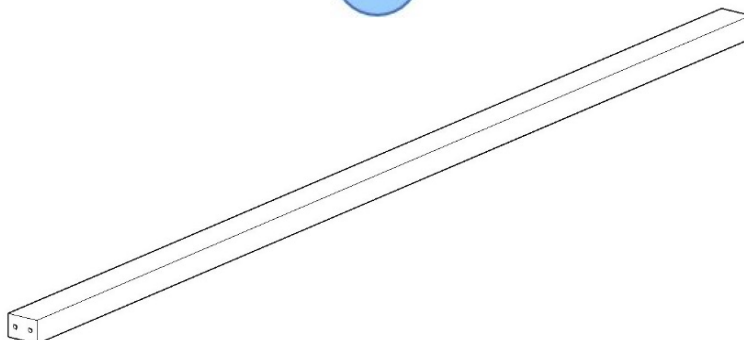
## LATĚ DO BOČNIC

LB



## STŘEDOVÁ LAŤ

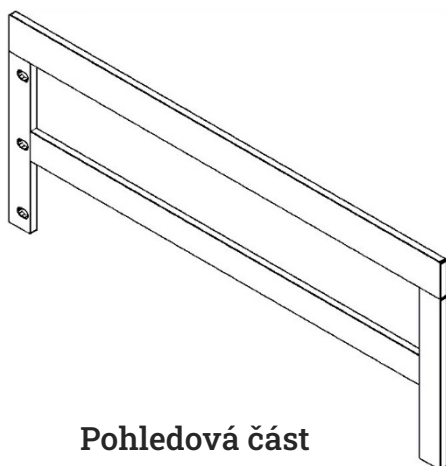
SL



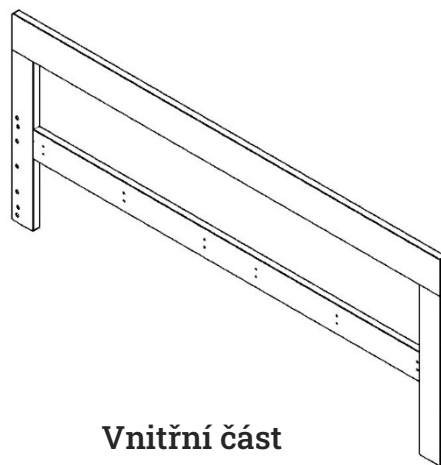
Obrázky uvedené níže jsou ilustrační, design Vaší postele se může lišit.

### PŘÍKLAD BOČNICE LEVÉ

BL



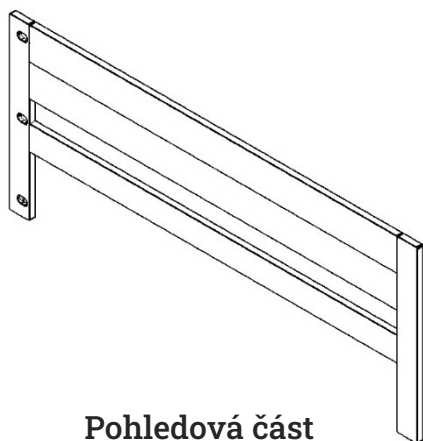
Pohledová část



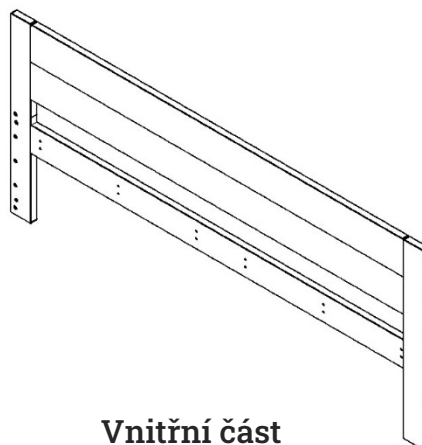
Vnitřní část

### PŘÍKLAD BOČNICE LEVÉ

BL



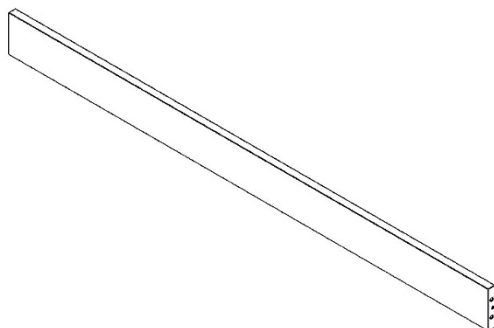
Pohledová část



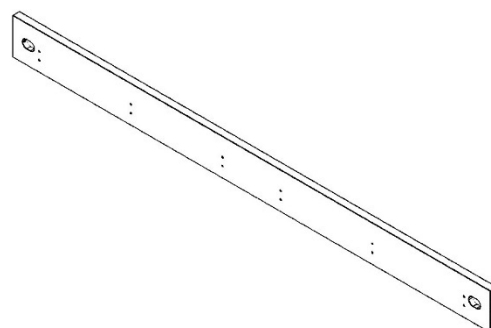
Vnitřní část

### PŘÍKLAD BOČNICE PRAVÉ

BP



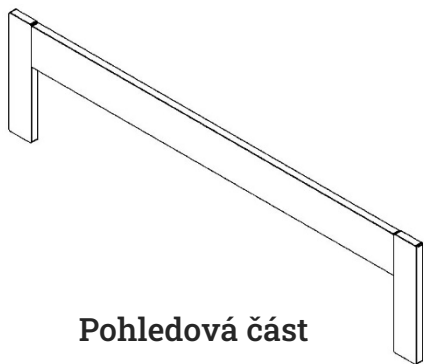
Pohledová část



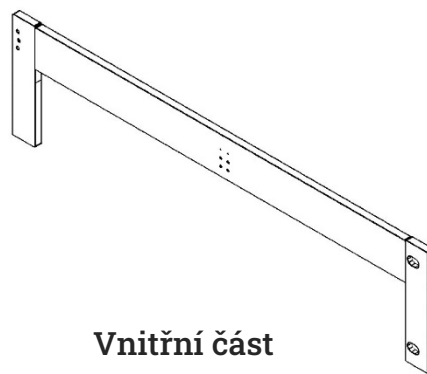
Vnitřní část

## PŘÍKLAD NOŽNÍHO ČELA

NC



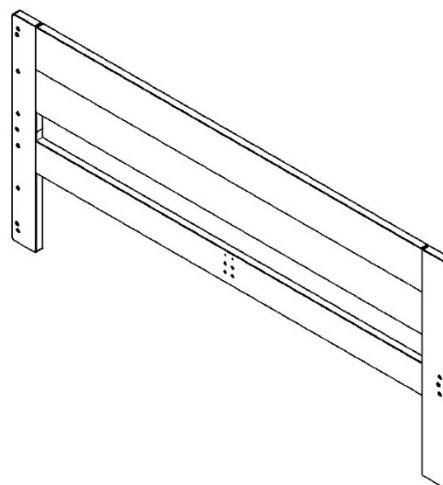
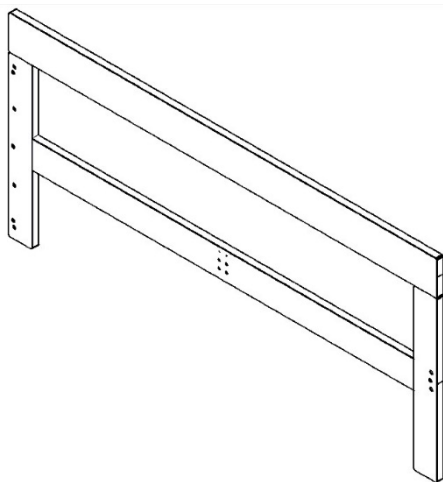
Pohledová část



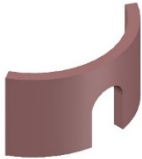

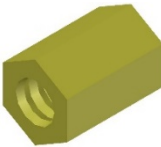

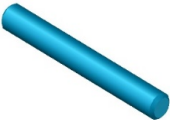



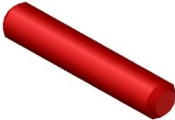
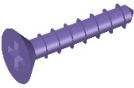



Vnitřní část

## PŘÍKLAD HLAVOVÉHO ČELA

HC

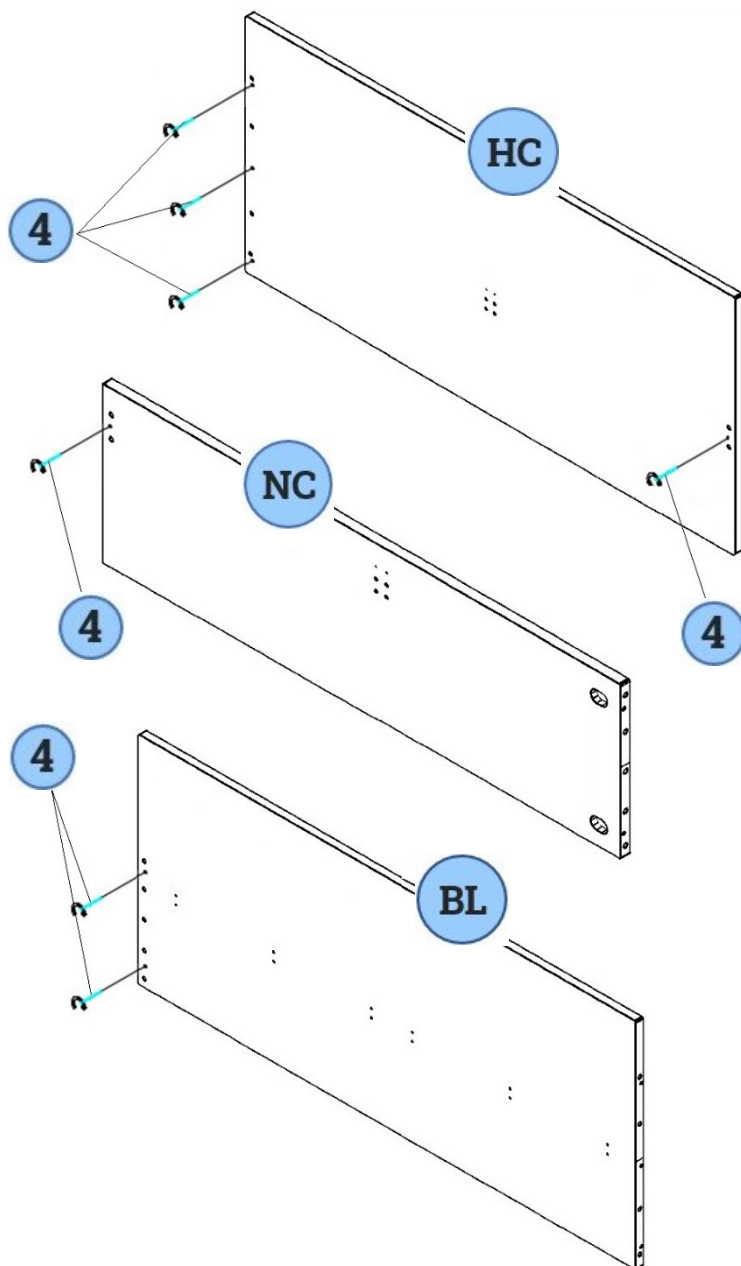


# SOUPIS KOVÁNÍ

 <p><b>1</b> 7 ks</p>	 <p><b>2</b> 7 ks</p>	 <p><b>3</b> 7 ks</p>	 <p><b>4</b> 7 ks</p>
 <p><b>5</b> Ø 8x40</p>	 <p><b>6</b> TORX 7x45 12 ks</p>	 <p><b>7</b> 2 ks</p>	 <p><b>8</b> 2 ks</p>
 <p><b>9</b> Ø 12 8-26 ks</p>	 <p><b>10</b> 4x20 4 ks</p>	 <p><b>11</b> 4x30 4 ks</p>	 <p><b>12</b> KLÍČ TORX 1 ks</p>
 <p><b>13</b> 1 ks</p>			

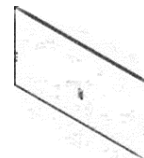
# SESTAVENÍ POSTELE

# 1.



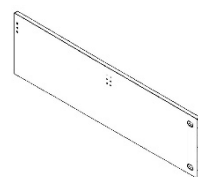
**HC**

1 ks



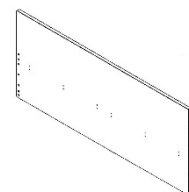
**NC**

1 ks



**BL**

1 ks



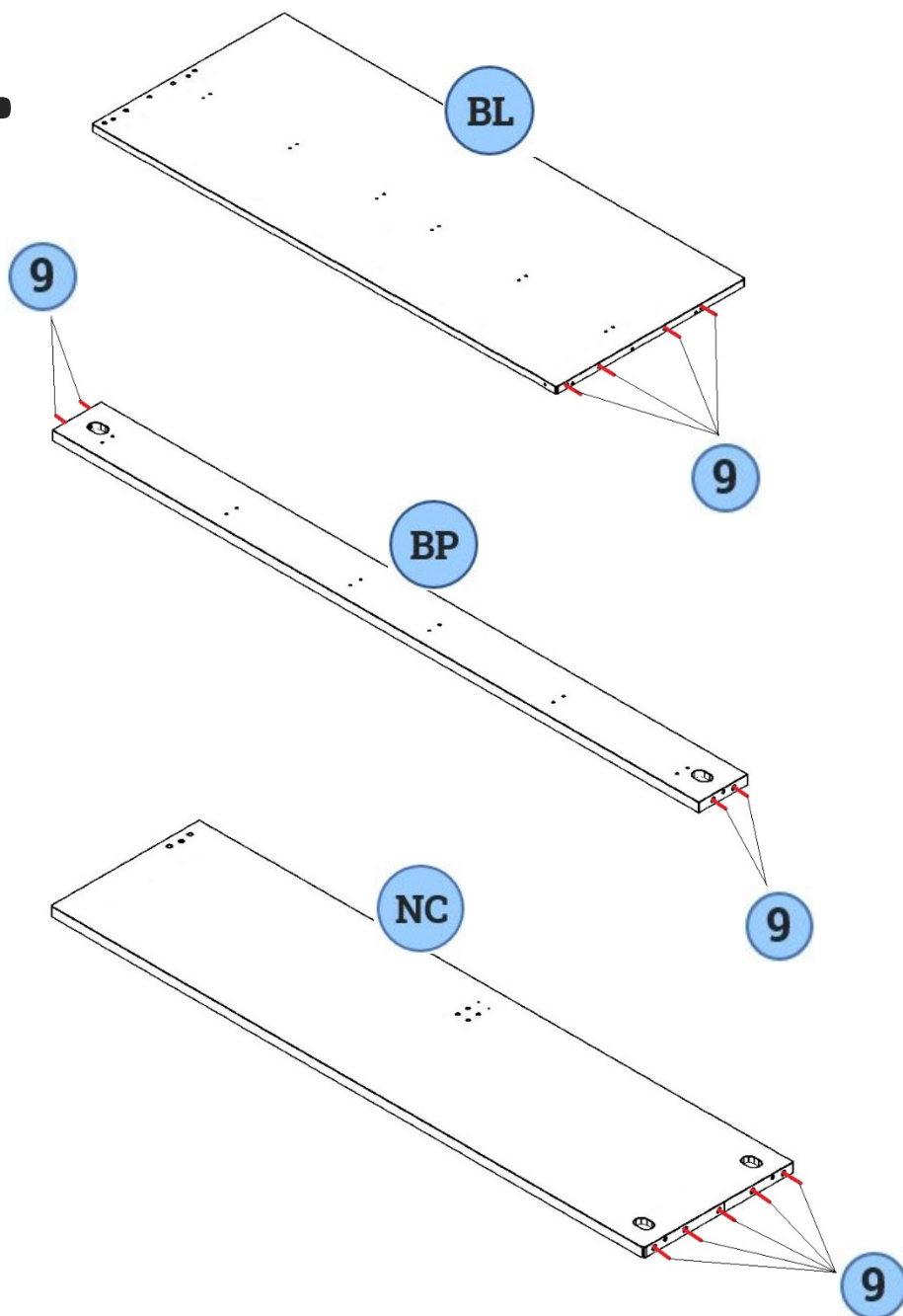
**4**

7 ks

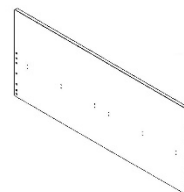




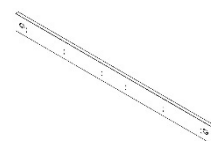
# 2.



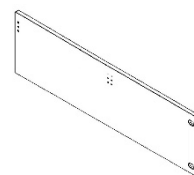
**BL**  
1 ks



**BP**  
1 ks

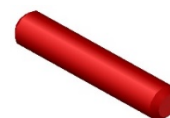


**NC**  
1 ks



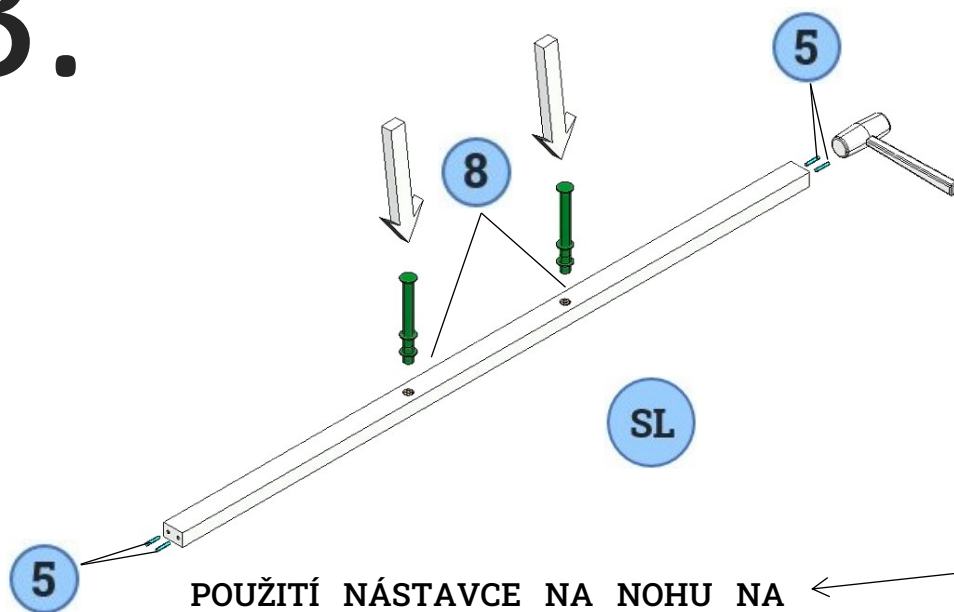
**9**

8-26 ks



# 3.

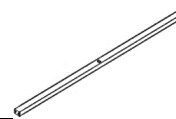
Pokud máte postel šířky 90-130 cm, tento krok přeskočte.



POUŽITÍ NÁSTAVCE NA NOHU NA ZÁKLADĚ VÝŠKOVÉHO UMÍSTĚNÍ LATÍ

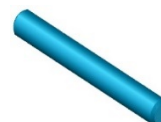
SL

1 ks



5

4 ks



8

2 ks



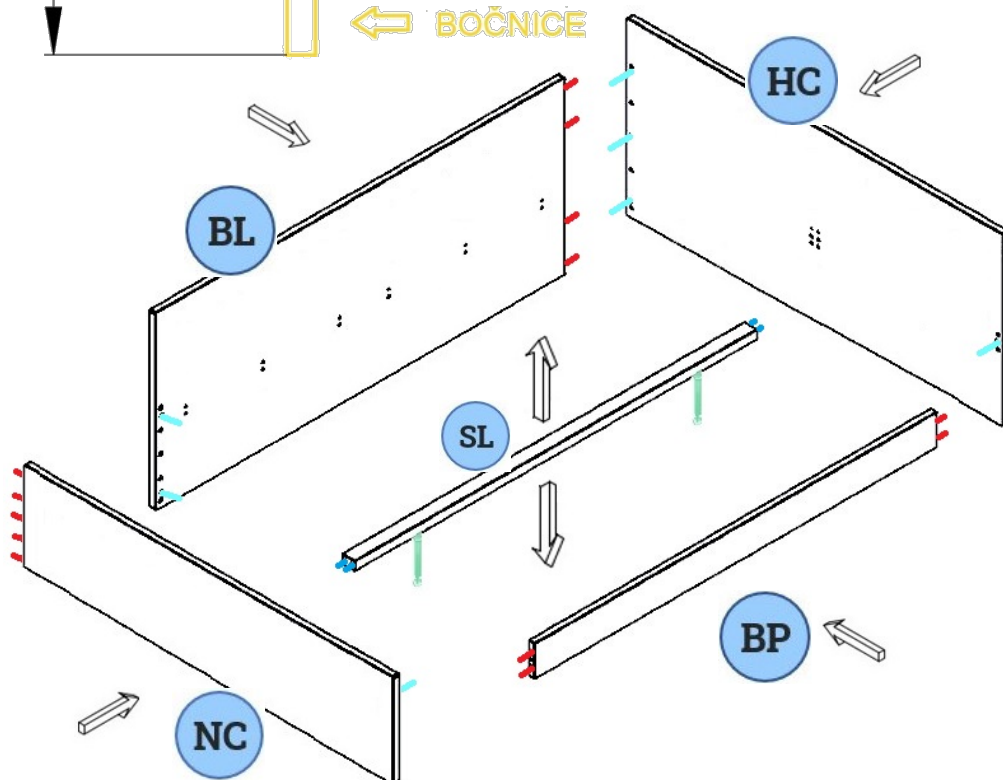
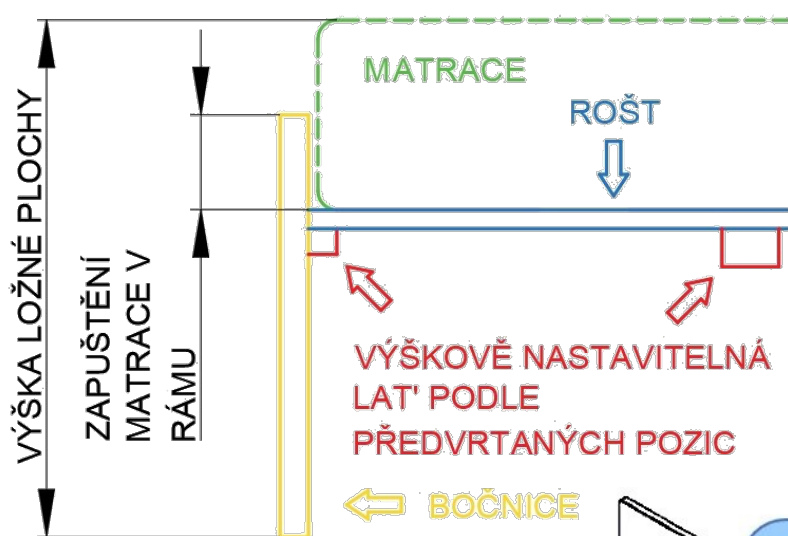
# 4.

V tomto kroku dobře zvažte, v jaké výšce bude umístěna středová lat' (viz. schéma výšky latí níže na této straně). V případě postele šířky 90-130 cm krok umístění středové latě přeskočte.

## Schéma výšky latí

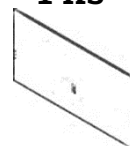
Latě do bočnic a středovou lat' můžete připevnit do několika pozic. Výšková pozice latí ovlivňuje tyto dvě věci:

- 1) Výslednou výšku ložné plochy (pozor, berte v potaz i výšku roštu).
- 2) Kolik cm matrace bude zapuštěno v rámu postele (doporučujeme minimálně 5-8 cm).



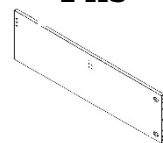
HC

1 ks



NC

1 ks



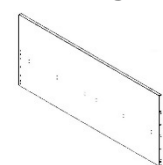
BP

1 ks



BL

1 ks



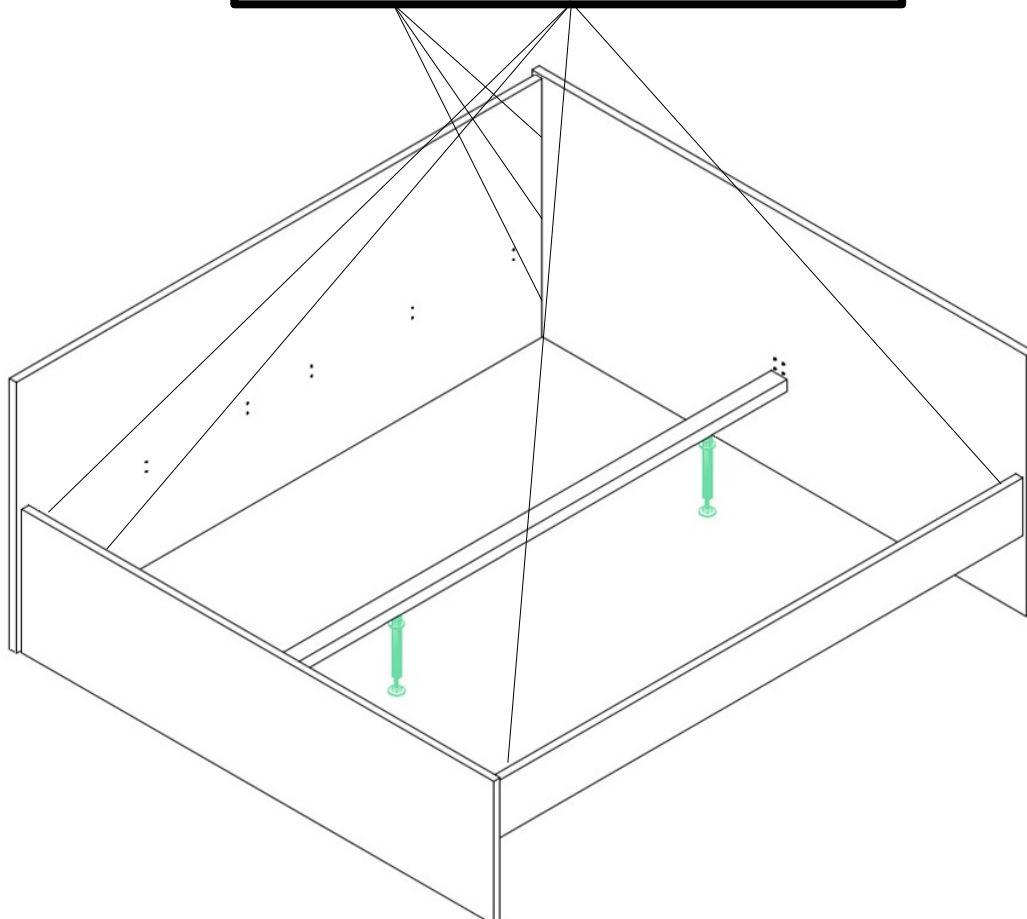
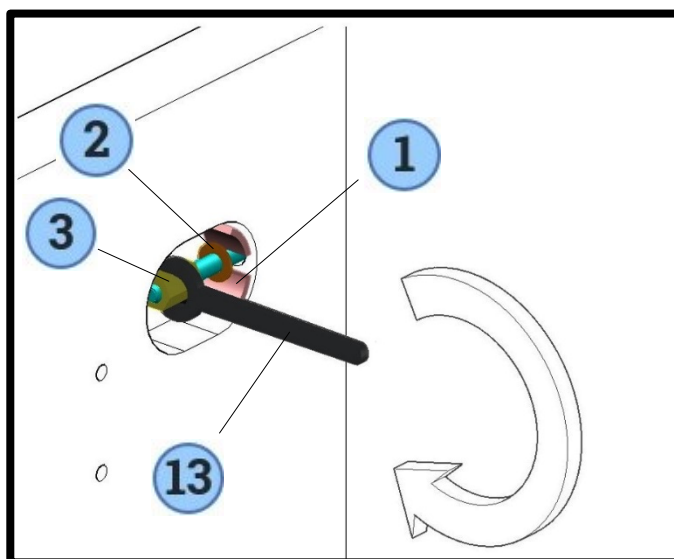
SL

1 ks



# 5.

Před stažením šroubového spoje pečlivě zkontrolujte, že k sobě dílce bočnice a čela postele dokonale doléhají. V případě nutnosti použijte gumovou paličku. Až poté je možné šroubový spoj dotáhnout.



1

7 ks



2

7 ks



3

7 ks

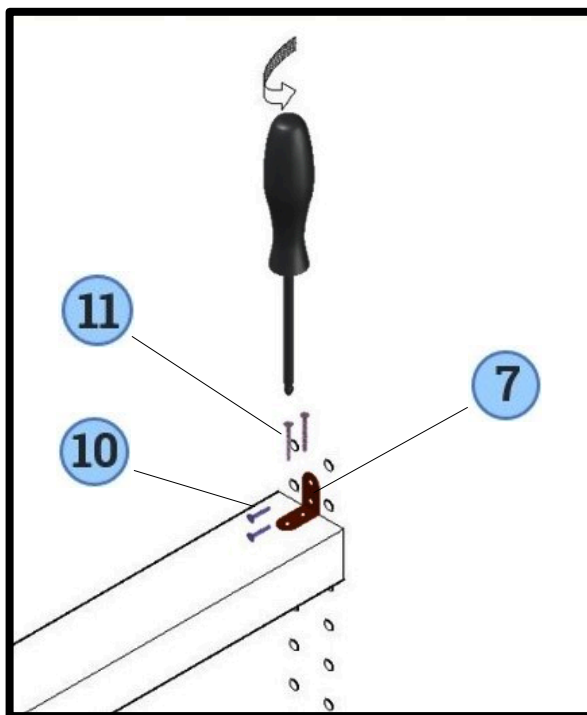


13

1 ks



# 6.



10

4 ks



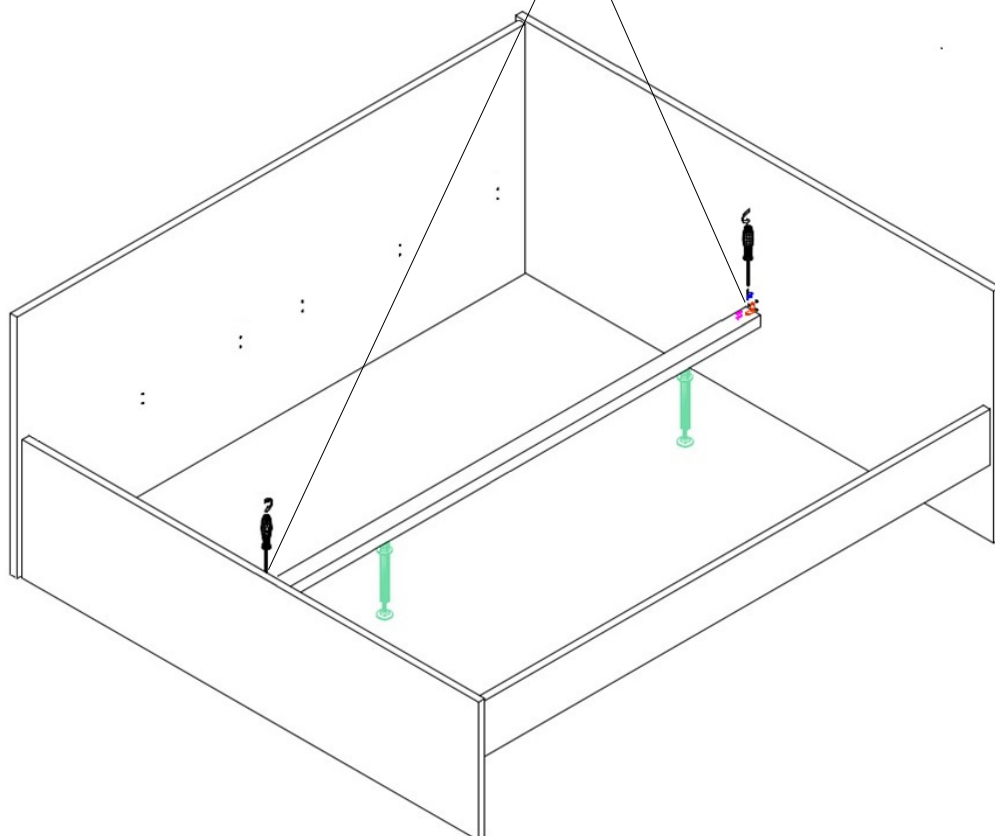
11

4 ks



7

2

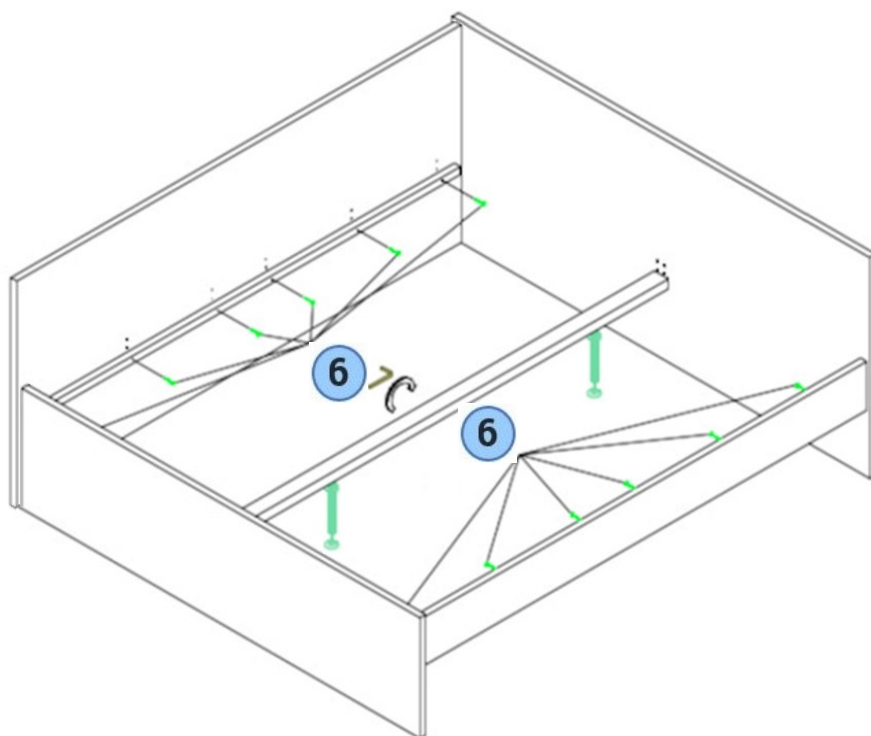
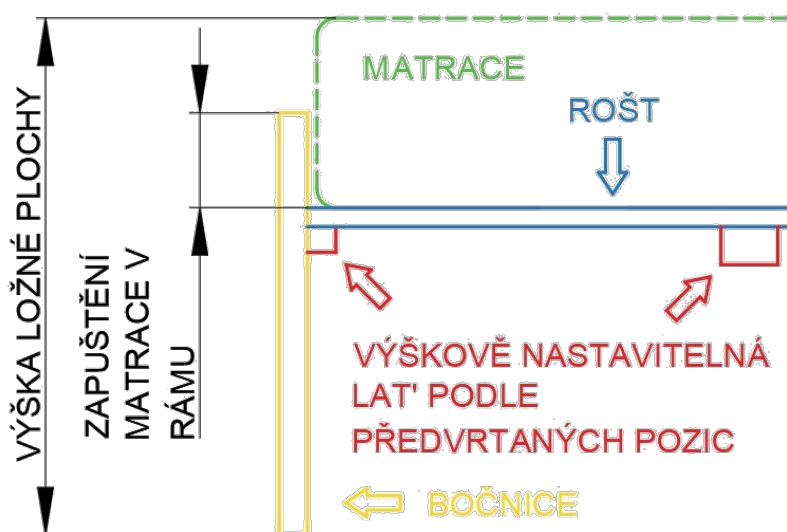


- 7.** V tomto kroku dobře zvažte, v jaké výšce bude umístěna středová lať (viz. schéma výšky latí níže na této straně). V případě postele šířky 90-130 cm krok umístění středové latě přeskočte.

### Schéma výšky latí

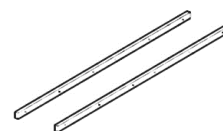
Latě do bočnic a středovou lať můžete připevnit do několika pozic. Výšková pozice latí ovlivňuje tyto dvě věci:

- 1) Výslednou výšku ložné plochy (pozor, berte v potaz i výšku roštu).
- 2) Kolik cm matrace bude zapuštěno v rámu postele (doporučujeme minimálně 5-8 cm).



**LB**

2 ks



**6**

TORX  
7x45  
12 ks



**12**

KLÍČ  
TORX  
1 ks



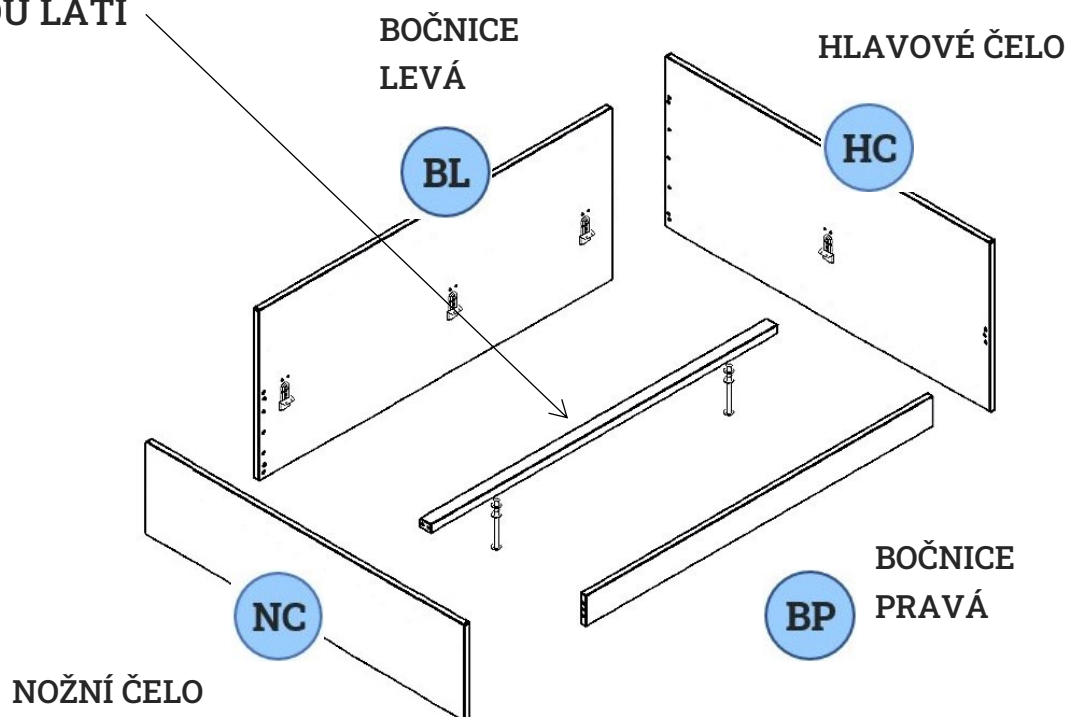
# MONTÁŽNÍ NÁVOD

## Postel s hřebeny

Tato část návodu se věnuje variantě postele s hřebeny. Pokud jste zakoupili variantu postele s latěmi, vraťte se prosím na stranu 2. tohoto návodu.

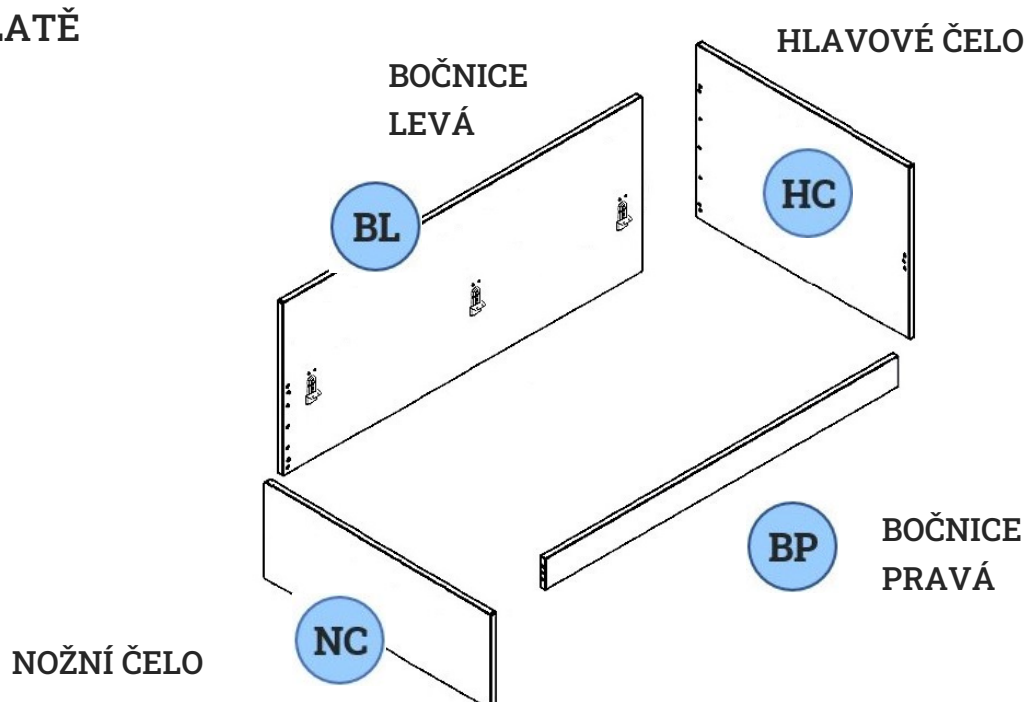
## SE STŘEDOVOU LATÍ

140x200
160x200
180x200
200x200



## BEZ STŘEDOVÉ LATĚ

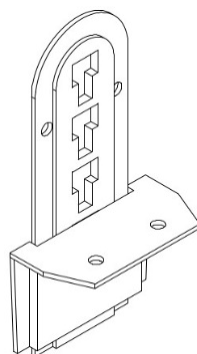
80x200
90x200
100x200
110x200
120x200
130x200





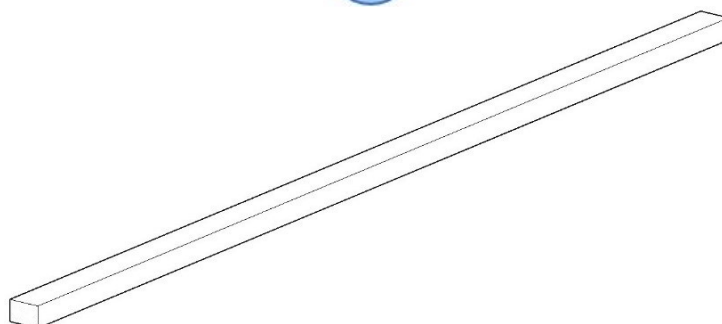
## HÁKY DO BOČNIC

HB



## STŘEDOVÁ LAŤ

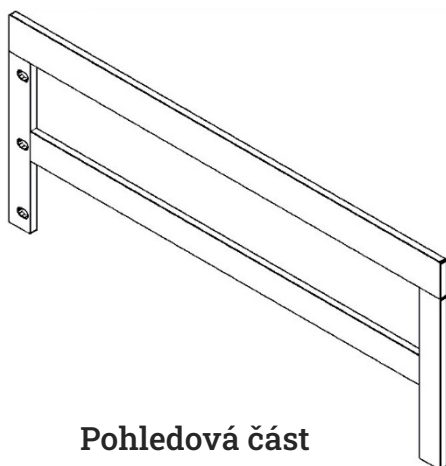
SL



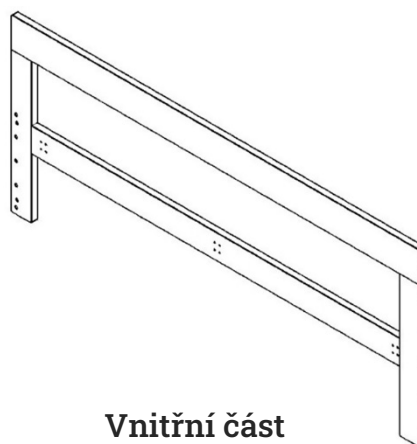
Obrázky uvedené níže jsou ilustrační, design Vaší postele se může lišit.

### PŘÍKLAD BOČNICE LEVÉ

BL



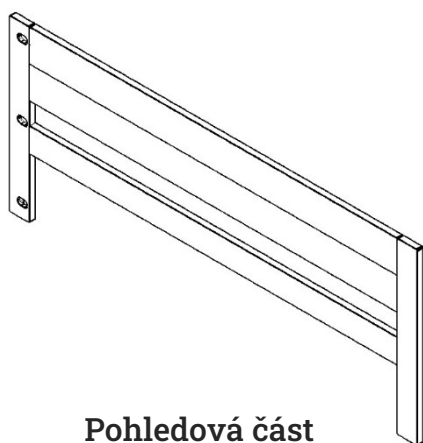
Pohledová část



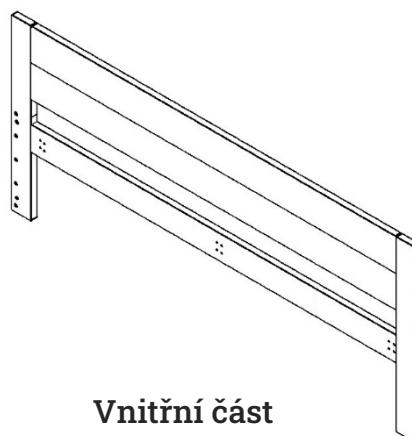
Vnitřní část

### PŘÍKLAD BOČNICE LEVÉ

BL



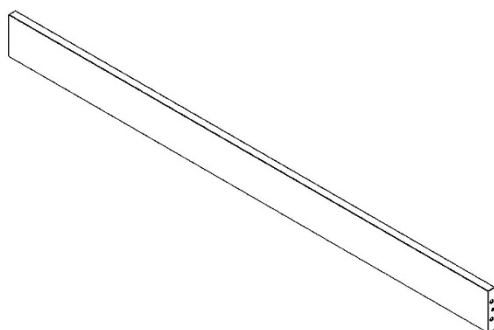
Pohledová část



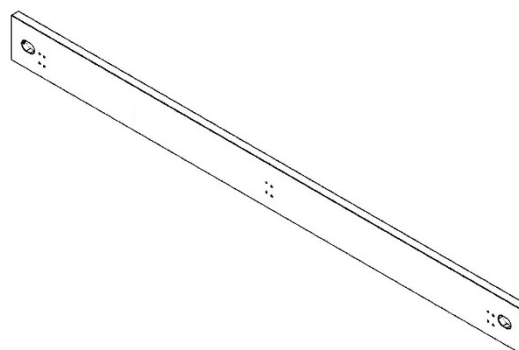
Vnitřní část

### PŘÍKLAD BOČNICE PRAVÉ

BP



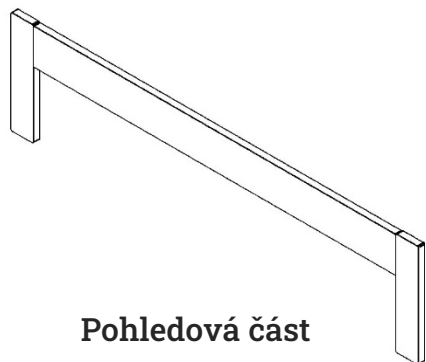
Pohledová část



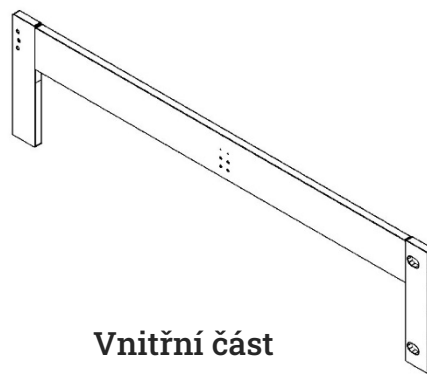
Vnitřní část

### PŘÍKLAD NOŽNÍHO ČELA

NC



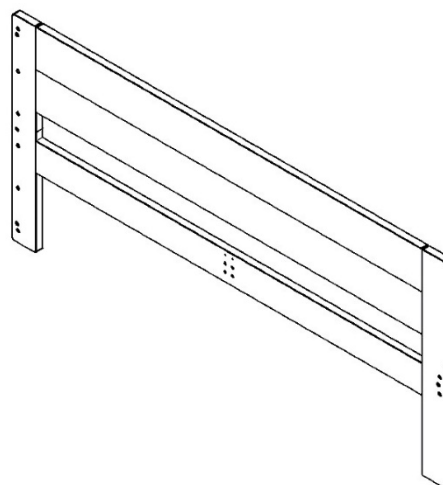
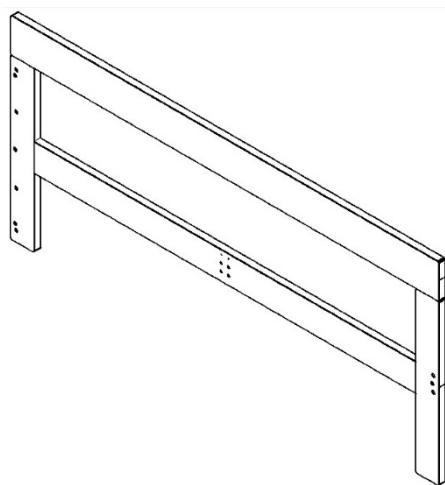
Pohledová část



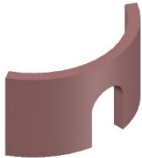

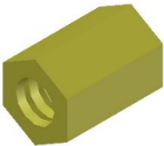




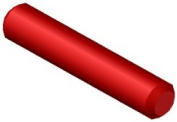
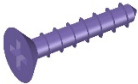

Vnitřní část

### PŘÍKLAD HLAVOVÉHO ČELA

HC

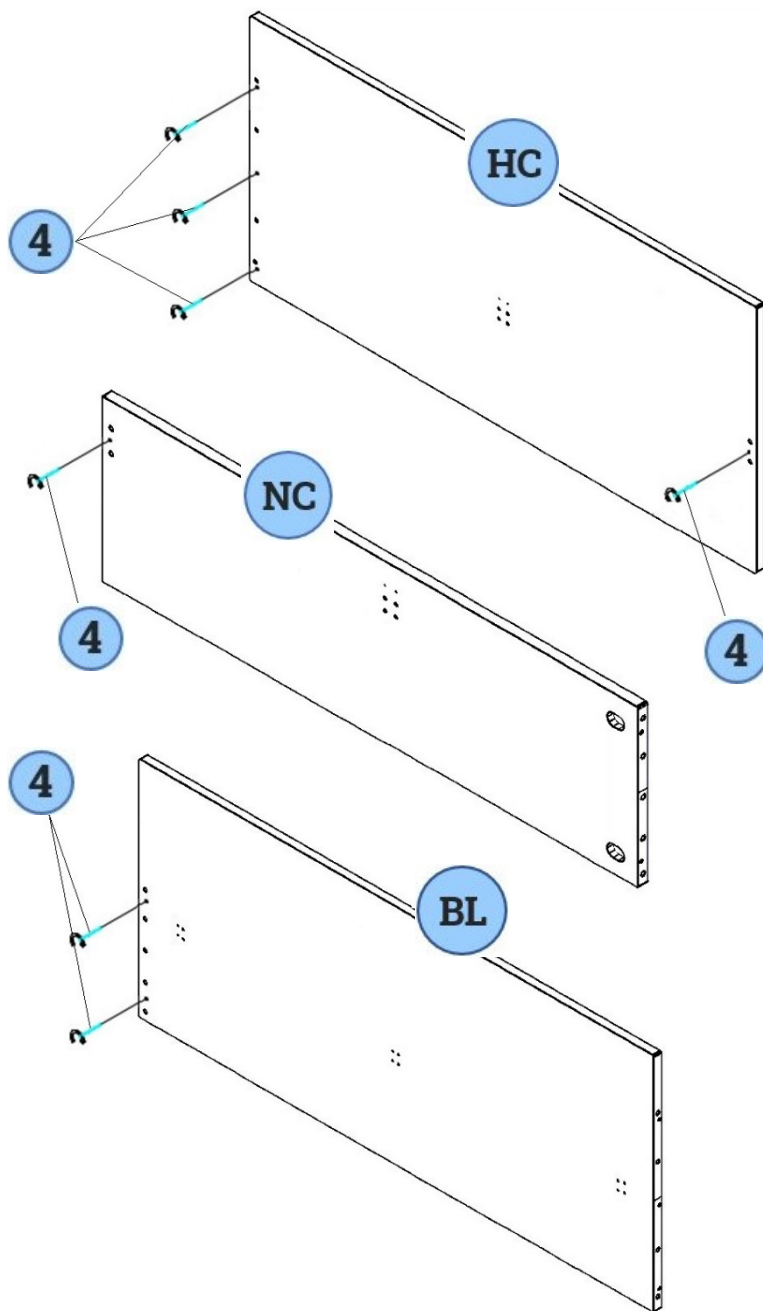


# SOUPIS KOVÁNÍ

 <b>1</b> 7 ks	 <b>2</b> 7 ks	 <b>3</b> 7 ks	 <b>4</b> 7 ks
 <b>5</b> 32 ks	 <b>6</b> 8 ks	 <b>7</b> 2 ks	 <b>8</b> Ø 12 8-26 ks
 <b>9</b> 4x30 4 ks	 <b>10</b> 1 ks		

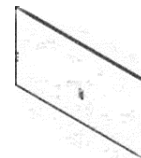
# SESTAVENÍ POSTELE

# 1.



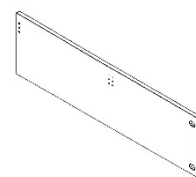
**HC**

1 ks



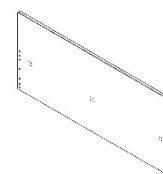
**NC**

1 ks



**BL**

1 ks

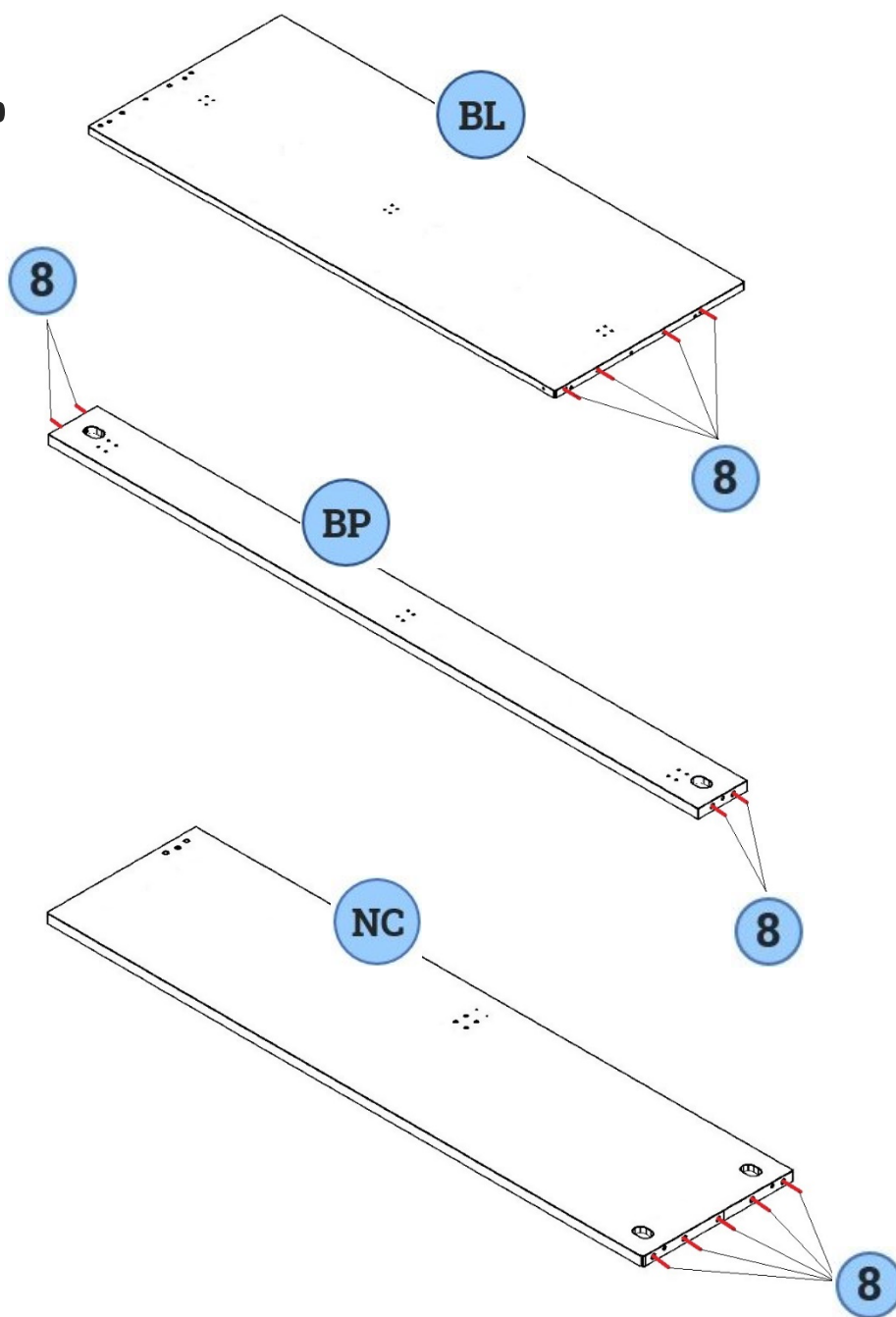


**4**

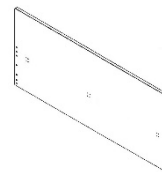
7 ks



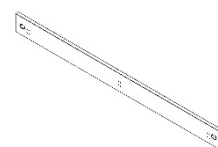
# 2.



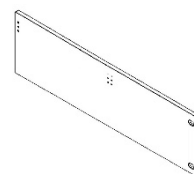
**BL**  
1 ks



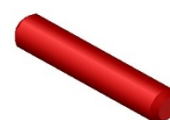
**BP**  
1 ks



**NC**  
1 ks

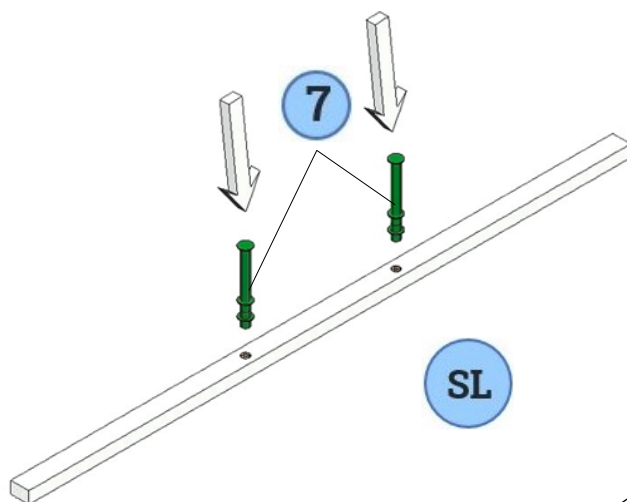


**8**  
8-26 ks



# 3.

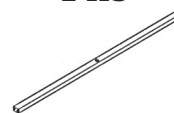
Pokud máte postel šířky 90-130 cm, tento krok přeskočte.



POUŽITÍ NÁSTAVCE NA NOHU NA  
ZÁKLADĚ VÝŠKOVÉHO UMÍSTĚNÍ  
LATÍ

SL

1 ks

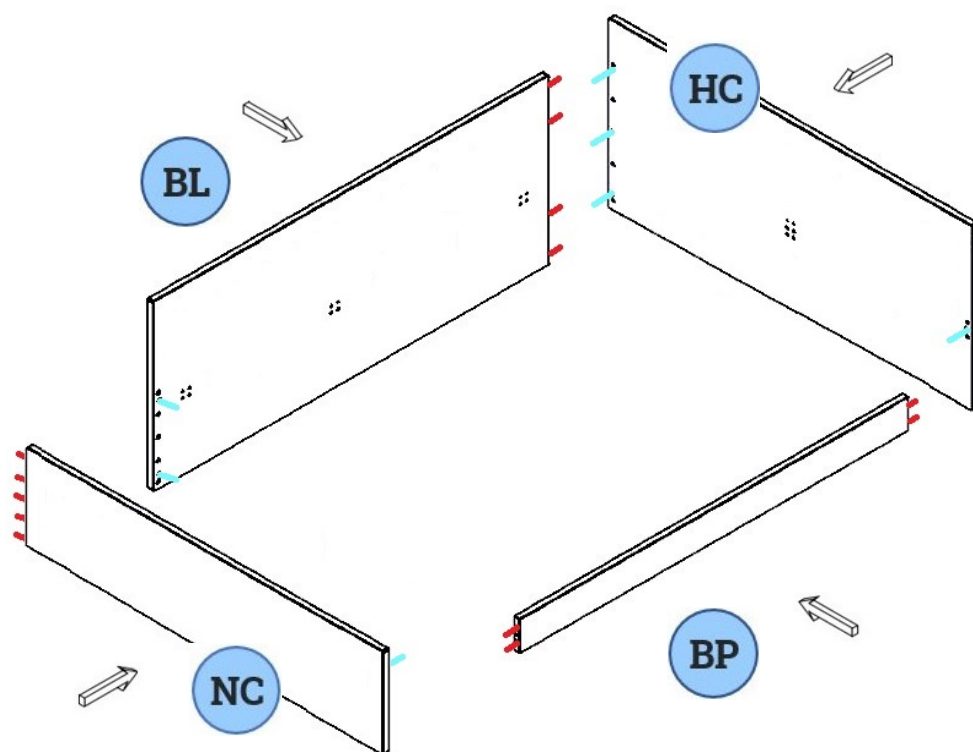


7

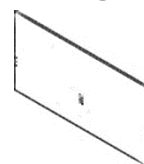
2 ks



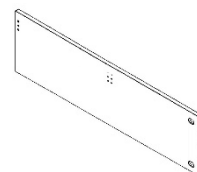
# 4.



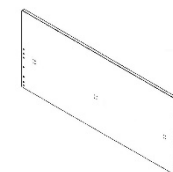
**HC**  
1 ks



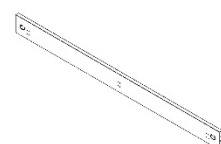
**NC**  
1 ks



**BL**  
1 ks



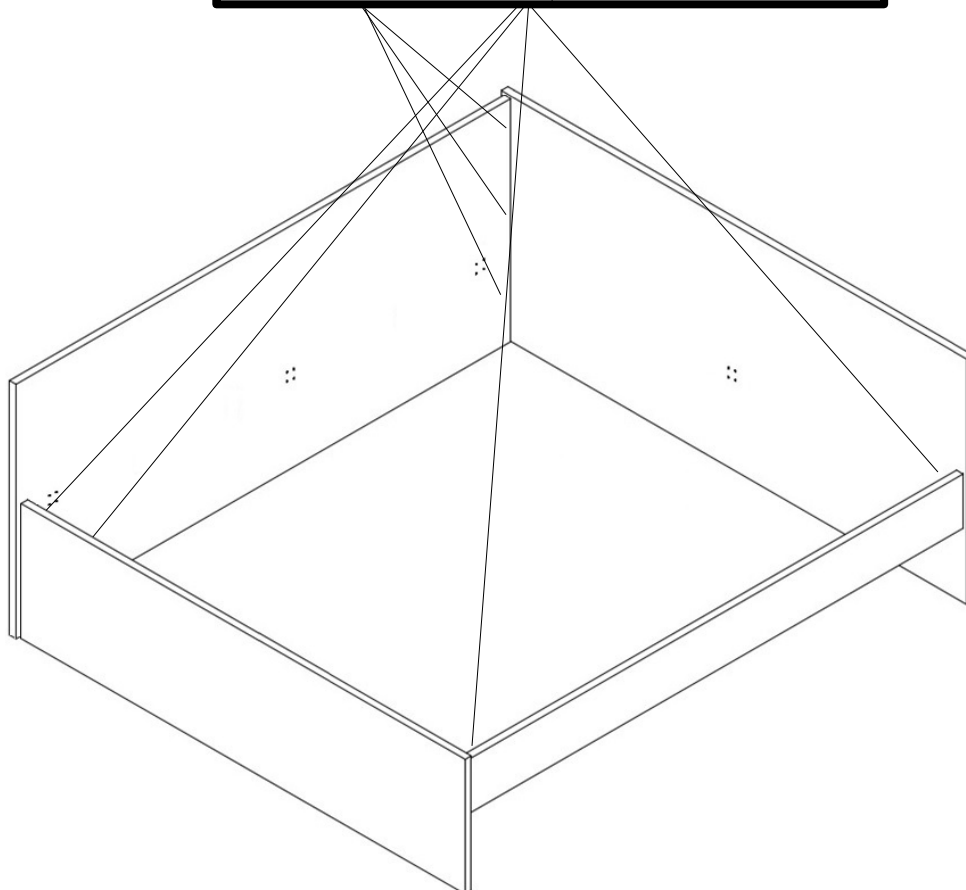
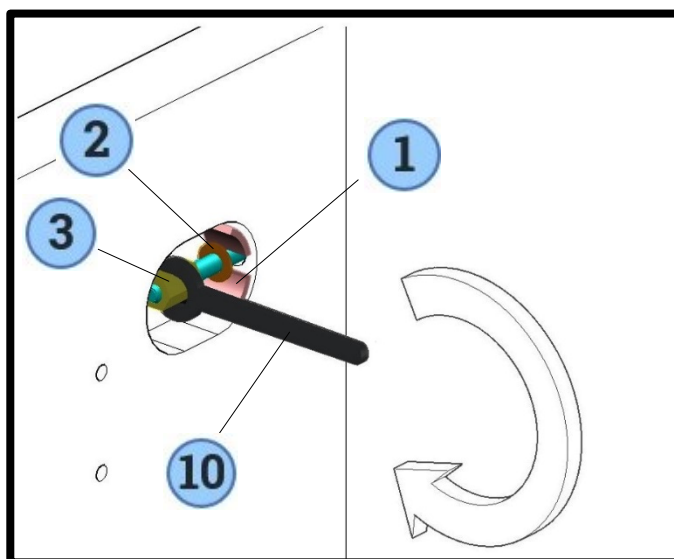
**BP**  
1 ks





# 5.

Před stažením šroubového spoje pečlivě zkontrolujte, že k sobě dílce bočnice a čela postele dokonale doléhají. V případě nutnosti použijte gumovou paličku. Až poté je možné šroubový spoj dotáhnout.



1

7 ks



2

7 ks



3

7 ks



10

1 ks

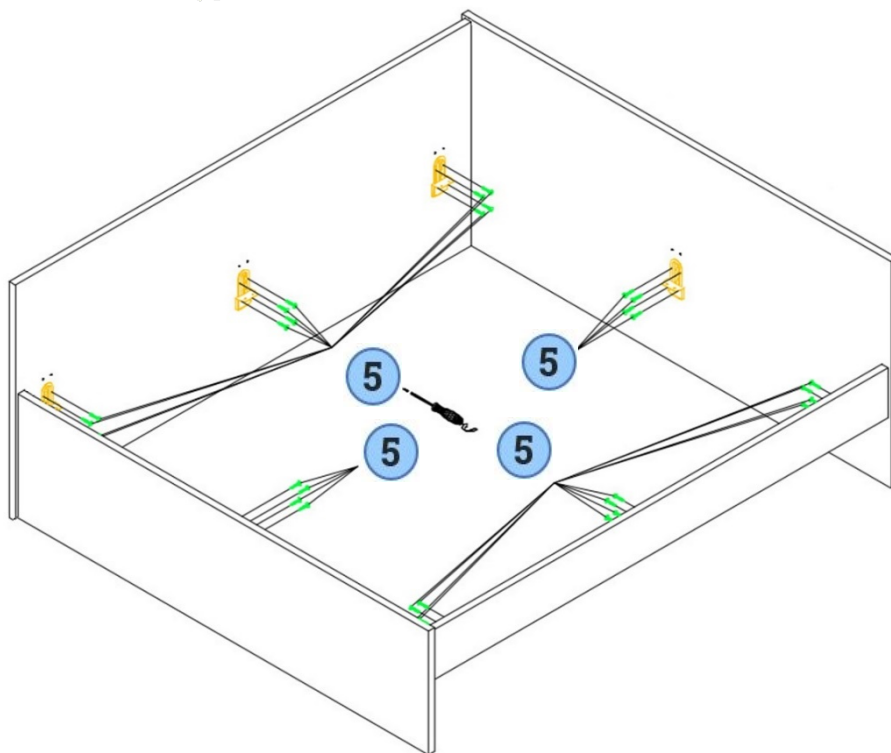
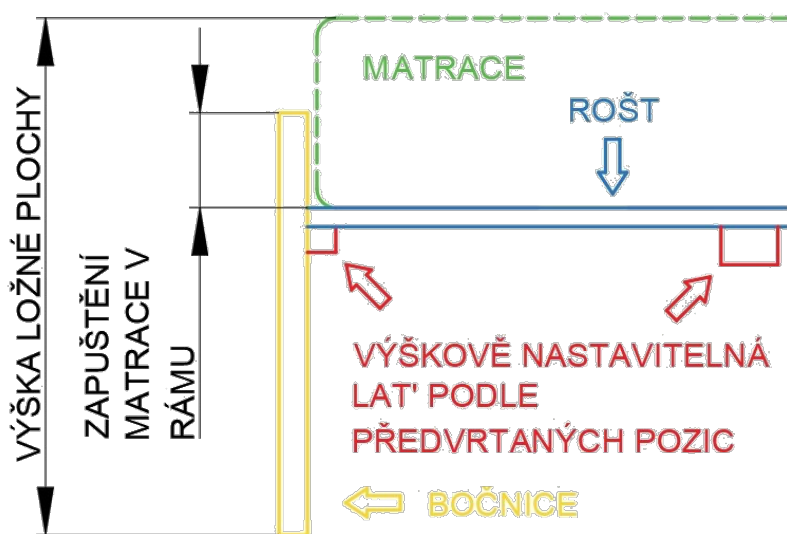


**6.** V tomto kroku dobře zvažte, v jaké výšce bude umístěna středová lať a lať na bočnicích (viz. schéma výšky latí níže na této straně). V případě postele šířky 90-130 cm krok umístění středové lať přeskočte.

### Schéma výšky latí

Lať do bočnic a středovou lať můžete připevnit do několika pozic. Výšková pozice latí ovlivňuje tyto dvě věci:

- 1) Výslednou výšku ložné plochy (pozor, berte v potaz i výšku roštu).
- 2) Kolik cm matrace bude zapuštěno v rámu postele (doporučujeme minimálně 5-8 cm).



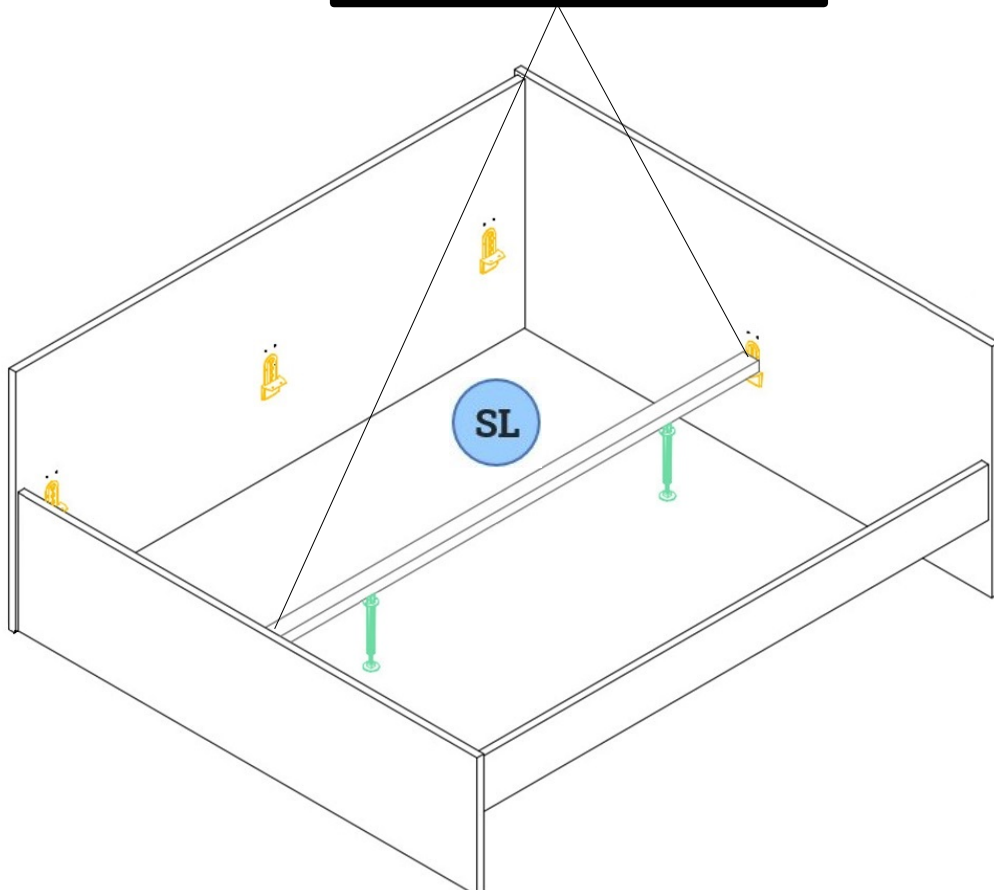
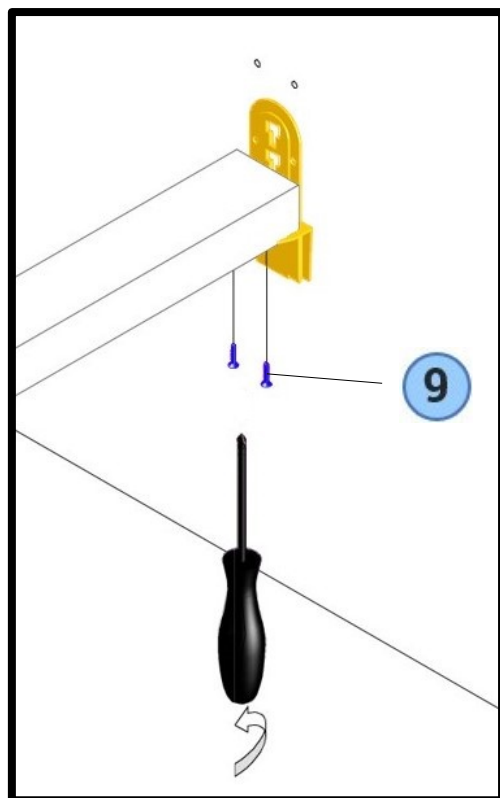
**6**  
8 ks



**5**  
32 ks



# 7.



SL

1 ks



9

4 ks

