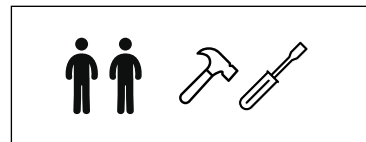
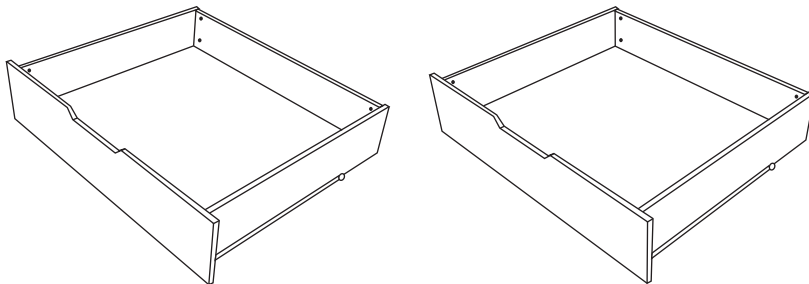








POSTEL GABRIEL

MONTÁŽ

1/3

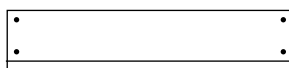


- ① ② ③ kování
 A B C dřevěné díly
 I II III kroky montáže
1 2 3

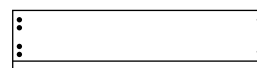
 ① 8x35 - 24 ks	 ② 16 ks	 ③ 16 ks	 ④ 4x15 - 12 ks
 ⑤ 4x50 - 4 ks	 ⑥ 2 komplety		



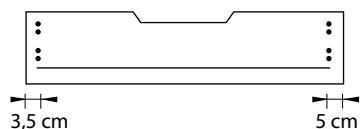
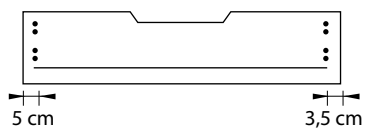
Ⓐ bok levý



Ⓑ zadní díl



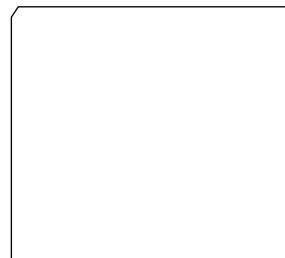
Ⓒ bok pravý



Ⓓ levé/pravé čelo zásuvky



Ⓔ zadní díl zásuvky

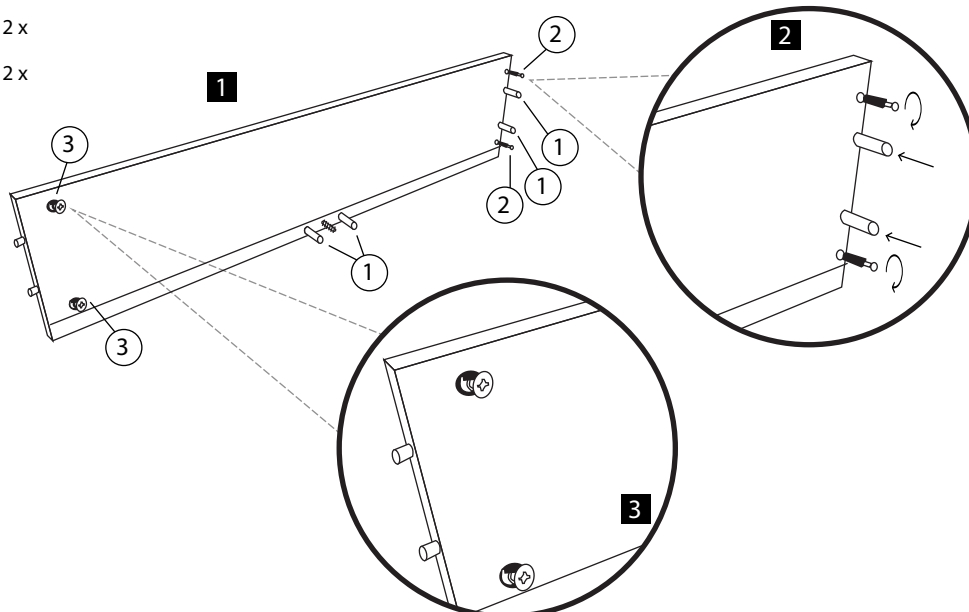


Ⓕ dno zásuvky

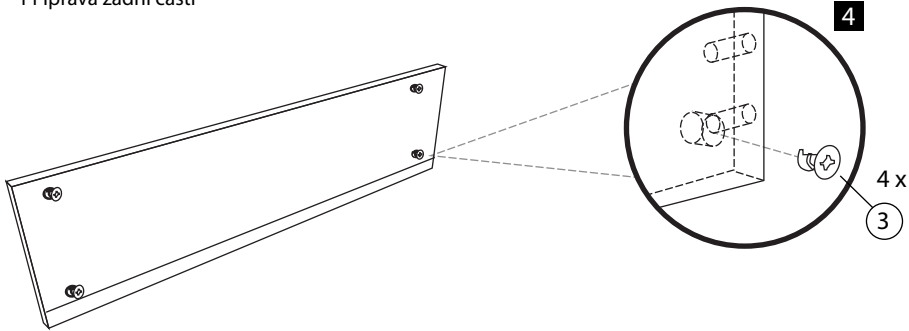
I Příprava bočnic

Ⓐ 2 x

Ⓒ 2 x



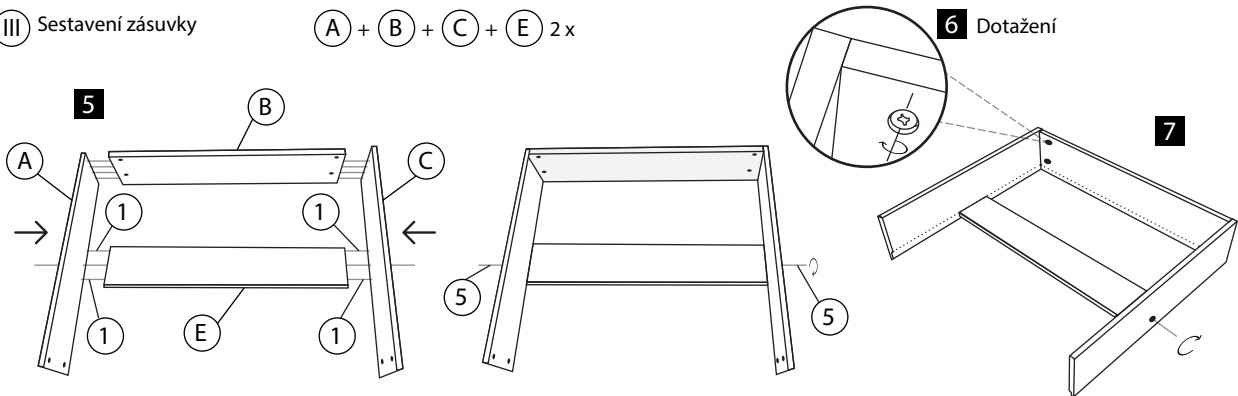
II Příprava zadní části



III Sestavení zásuvky

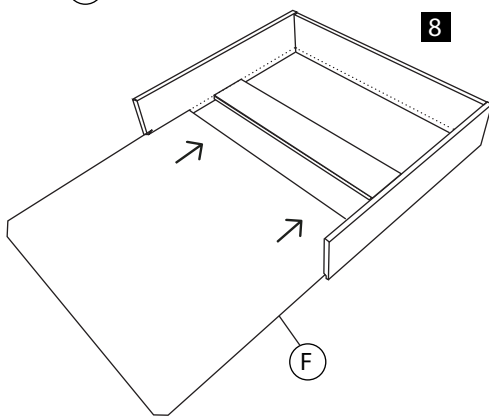
(A) + (B) + (C) + (E) 2 x

6 Dotažení



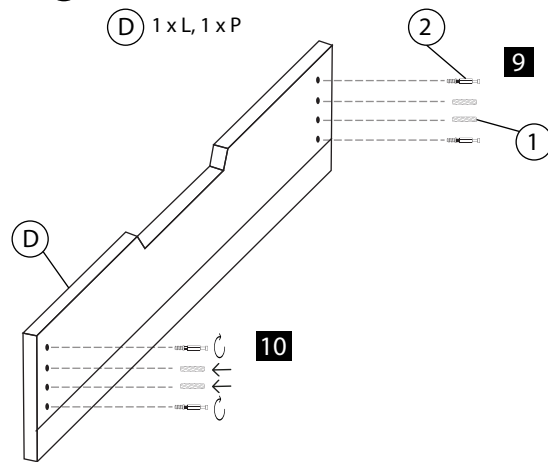
IV Montáž dna

(F) 2 x



V Příprava čel

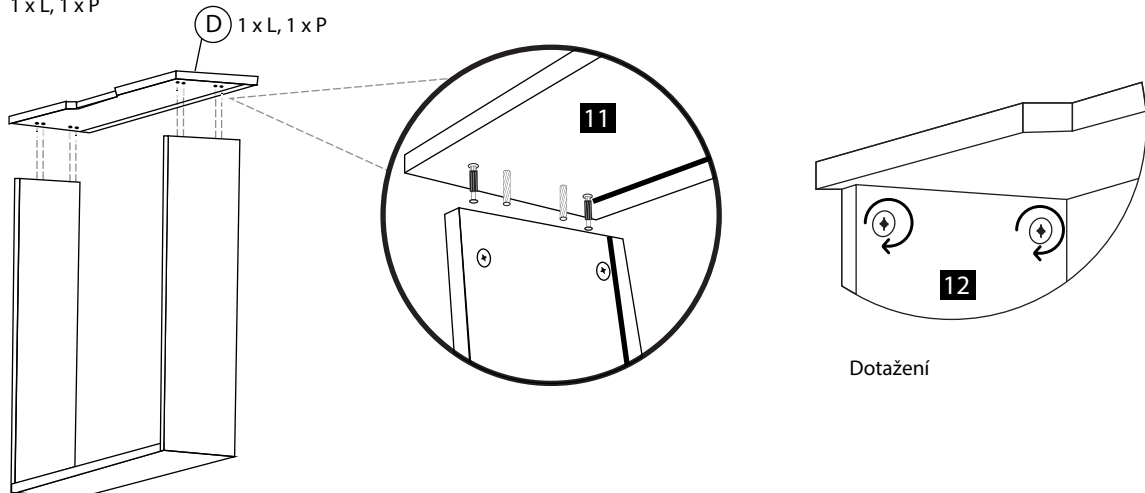
(D) 1 x L, 1 x P



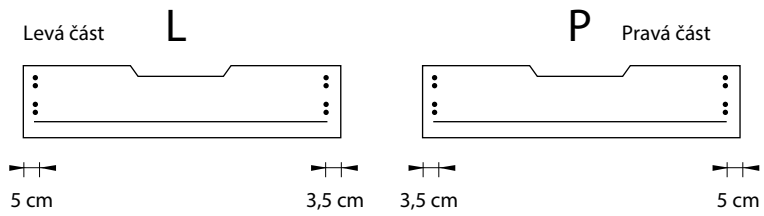
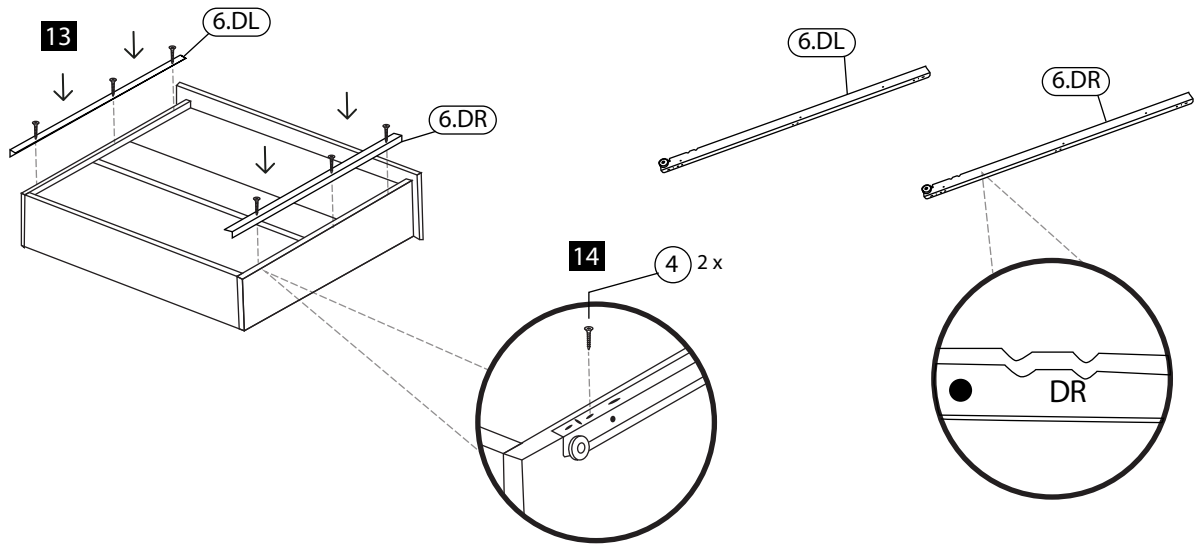
VI Montáž čel

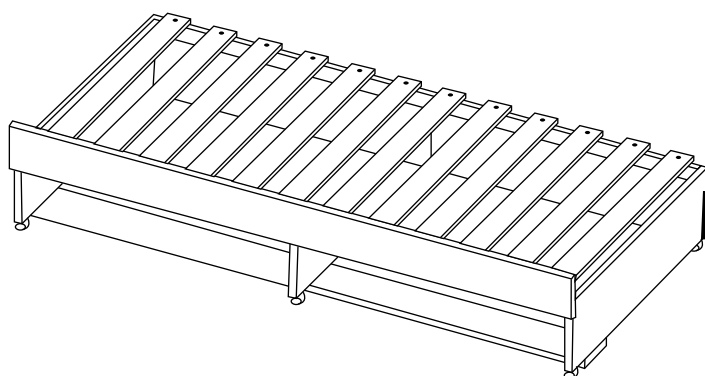
1 x L, 1 x P

(D) 1 x L, 1 x P







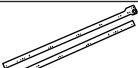
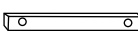
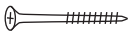



VII Montáž pojezdů

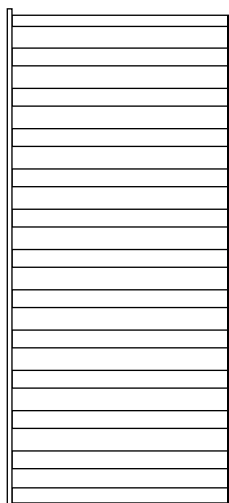




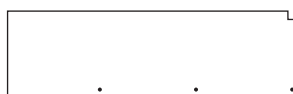
- ① ② ③ kování
 A B C dřevěné díly
 I II III kroky montáže
1 2 3

 ① 8x35 - 19 ks	 ② 4 ks	 ③ 4 ks	 ④ 4x20 - 24 ks	 ⑤ 4x40 - 12 ks
 ⑥ 6ks	 ⑦ 2 komplety	 ⑧ 12 cm - 2 ks	 ⑨ 4x50 - 6 ks	 ⑩ 4x25 - 4 ks

⑥ rošt



① levý bok - 1 ks

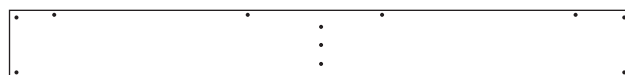


② středová příčka - 1 ks

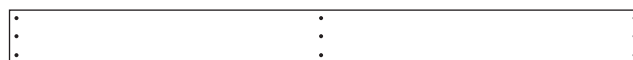


③ pravý bok - 1 ks

④ zadní díl - 1 ks



⑤ spodní lať - 1ks

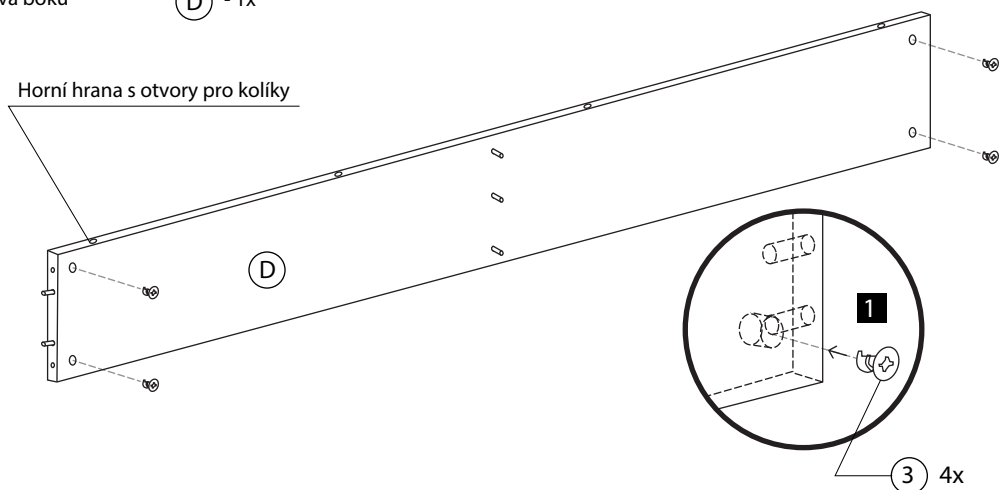


⑥ čelo - 1 ks



I Příprava boku

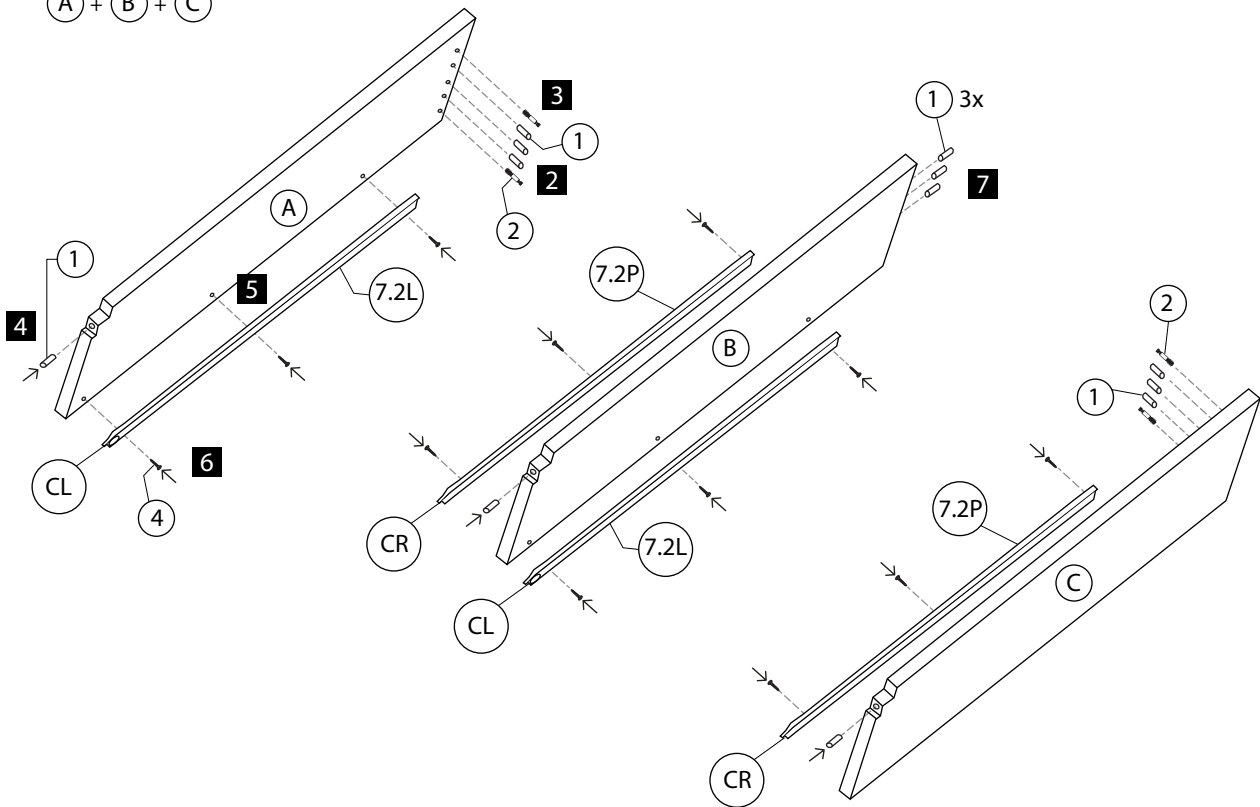
④ - 1x



NÁVOD K POUŽITÍ:
 po šesti měsících a následně po každém roce používání doporučujeme zkontrolovat všechny šrouby a dotáhnout je, pokud se uvolní.

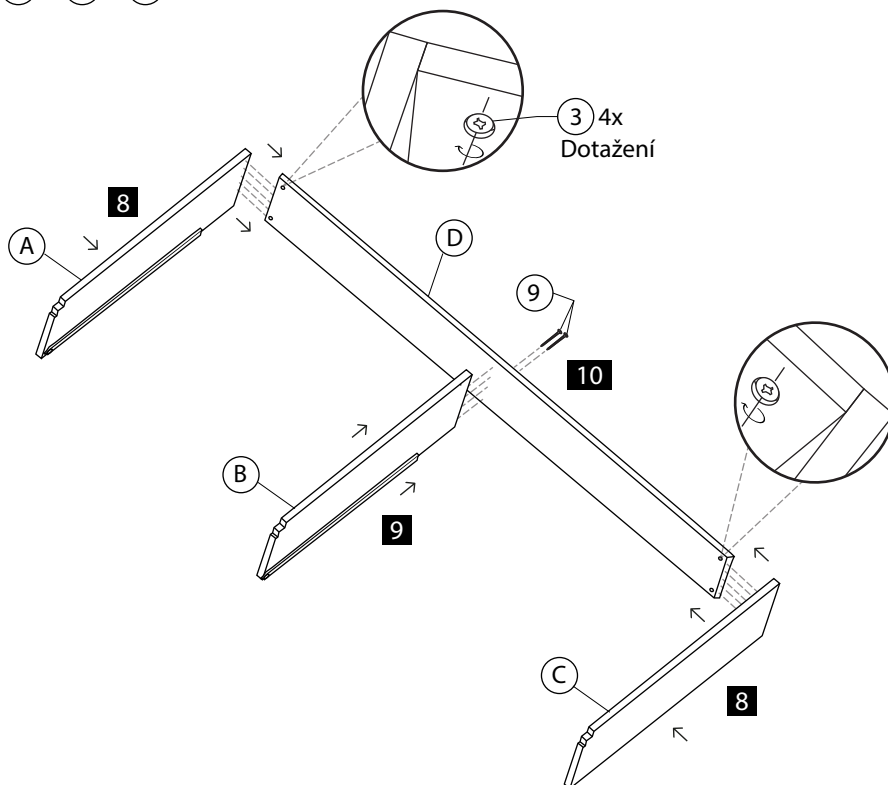
II Příprava úložného prostoru

A + B + C



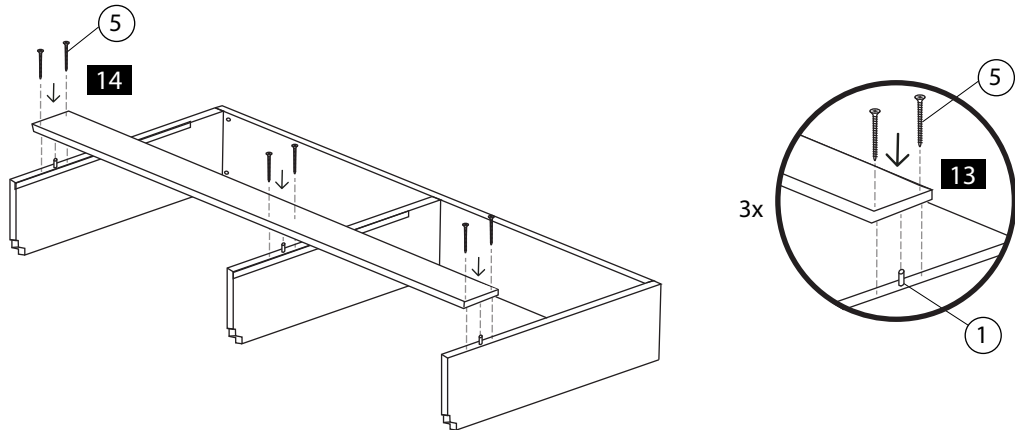
III Montáž úložného prostoru

○ ○ ○ + D

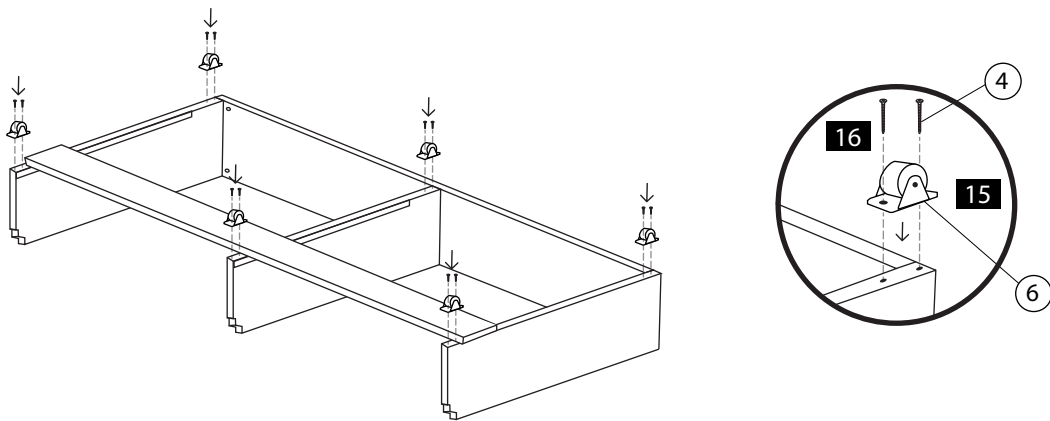


IV Montáž úlož. prostoru

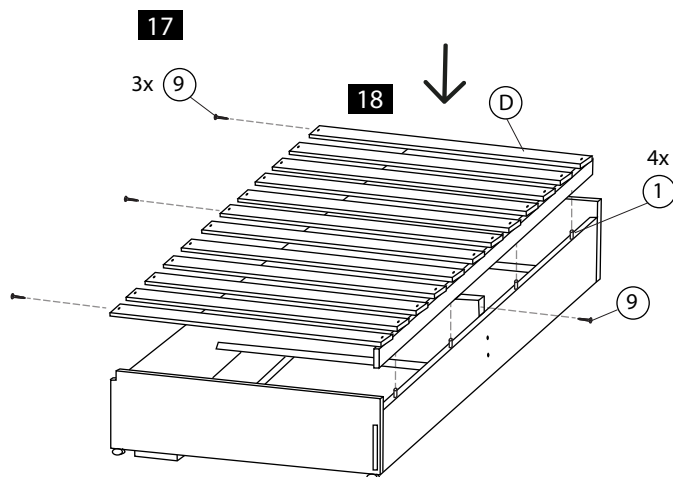
E



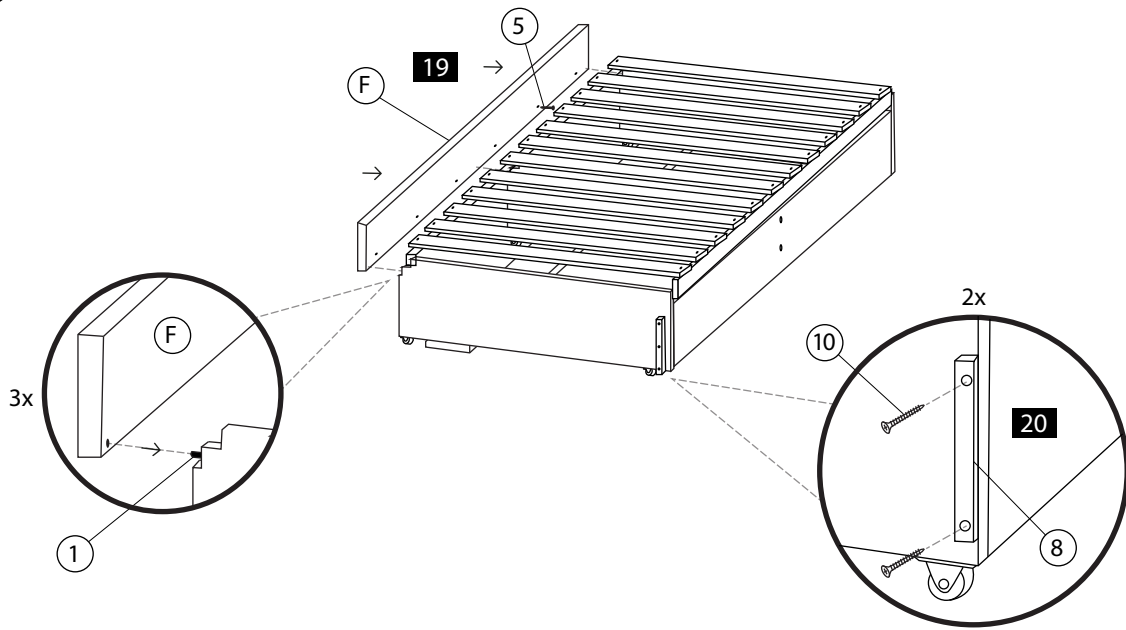
V Montáž koleček

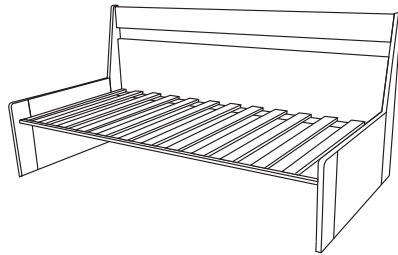


VI Montáž roštu



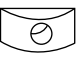





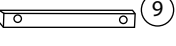


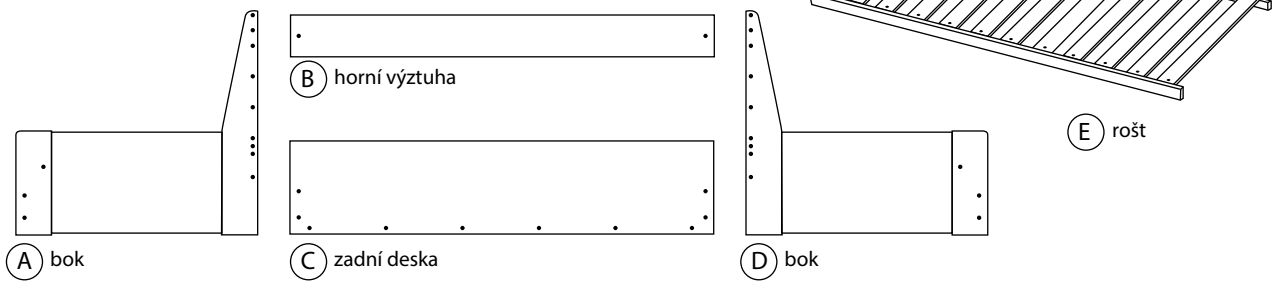
VII Montáž roštu



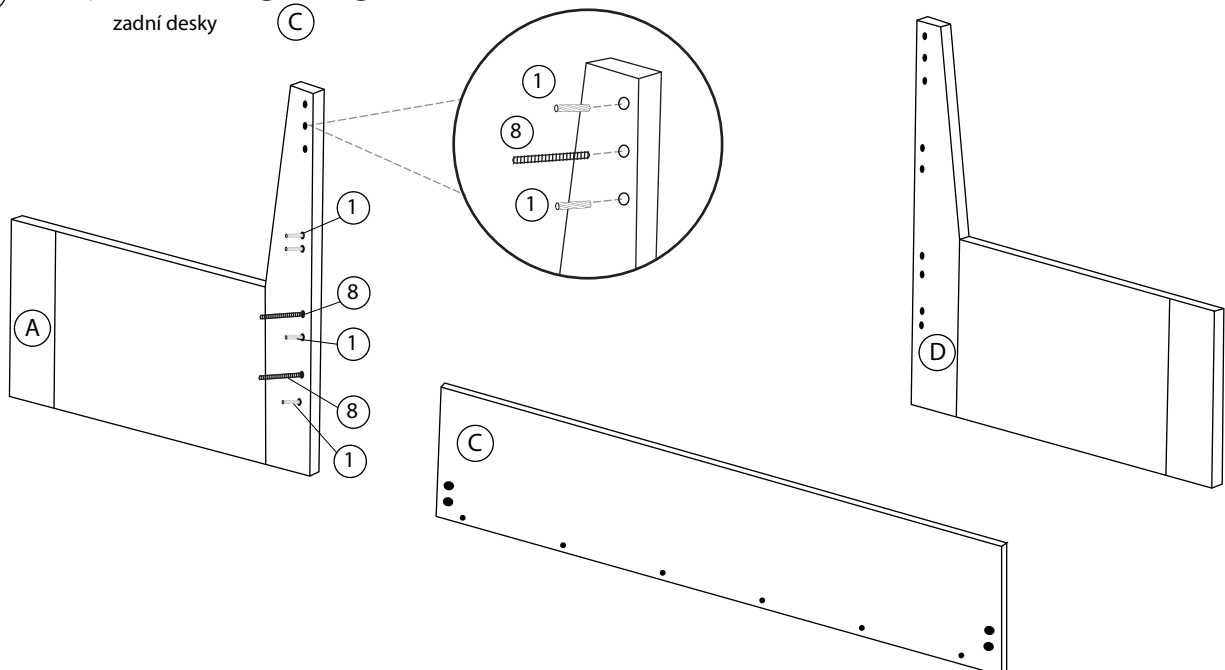


- ① ② ③ kování
 A B C dřevěné díly
 I II III kroky montáže
1 2 3

 ① 8x35 - 18 ks	 ② 6 ks	 ③ 6 ks	 ④ 4x20 - 24 ks	 ⑤ 6 ks
 ⑥ 4x35 - 3 ks	 ⑦ 4 ks	 ⑧ 6 ks	 ⑨ 12 cm - 2 ks	

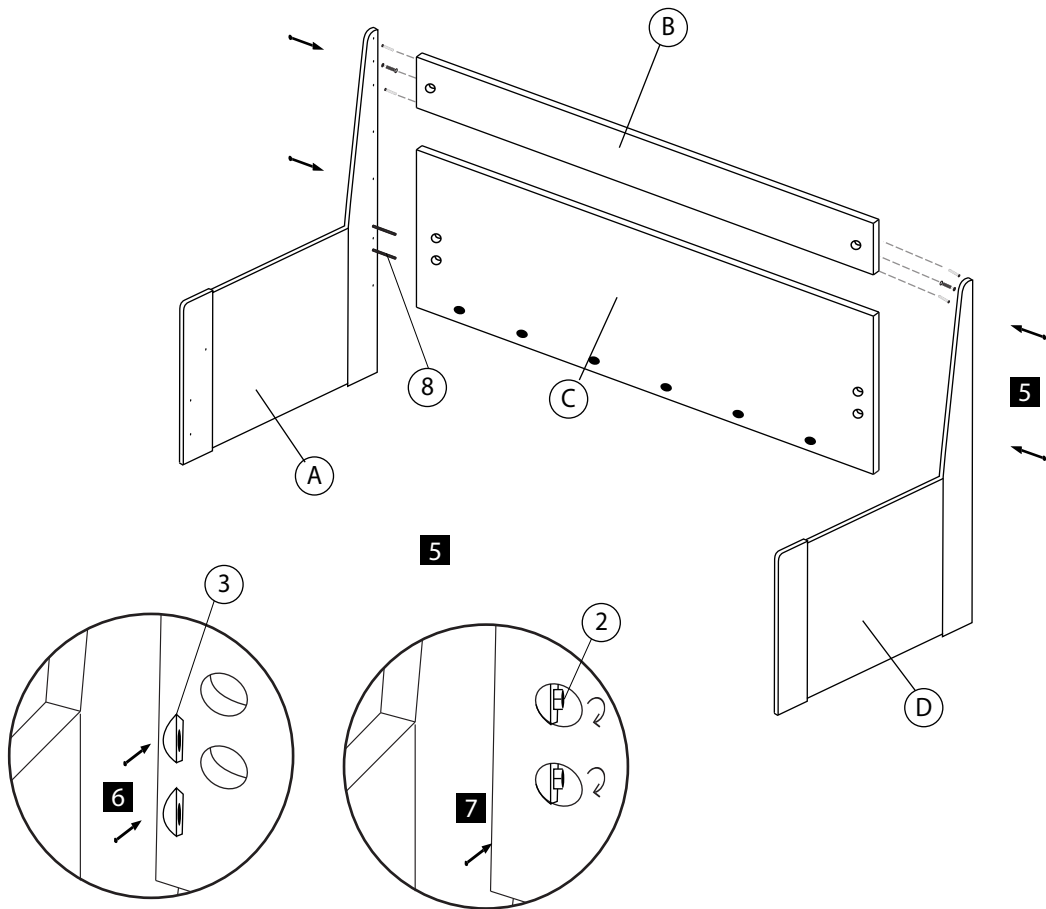


- I Příprava bočnic a zadní desky
 A 1 x C
 D 1 x



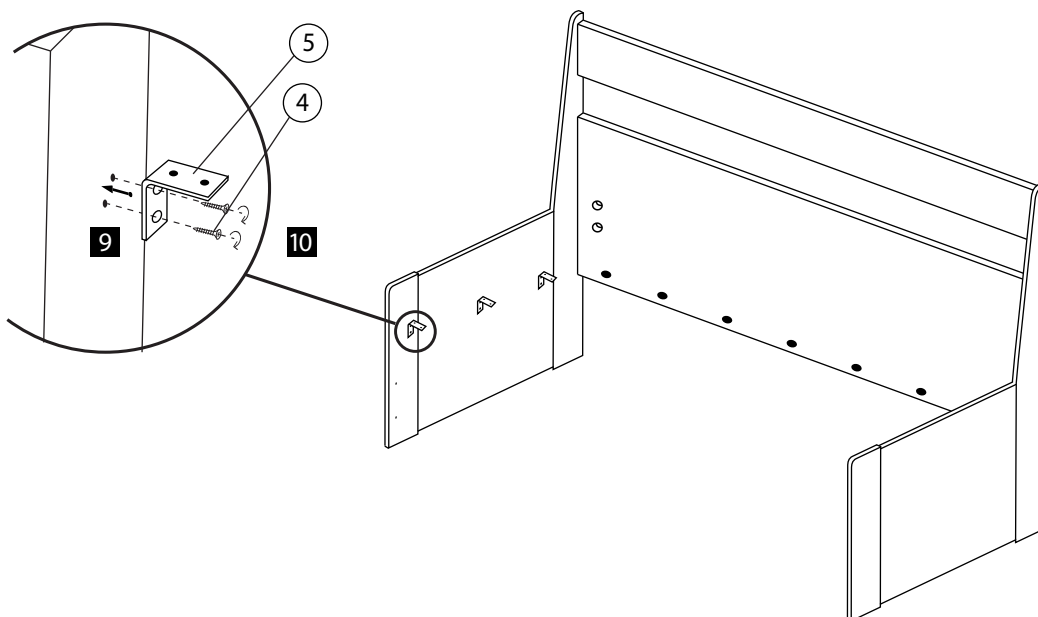
II Montáž rámu

(A) + (B) + (C) + (D)



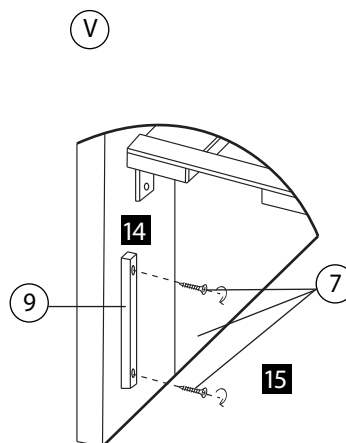
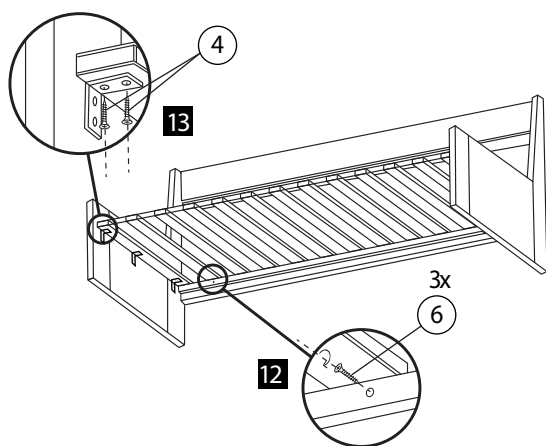
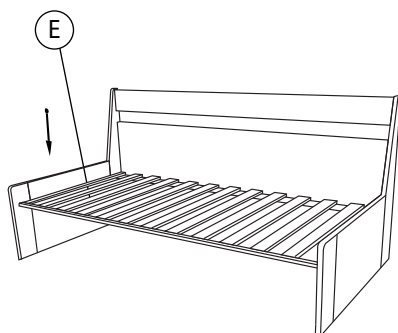
Všechny díly (A) + (B) + (C) + (D) spojit současně.

III Montáž úhelníků - 2X



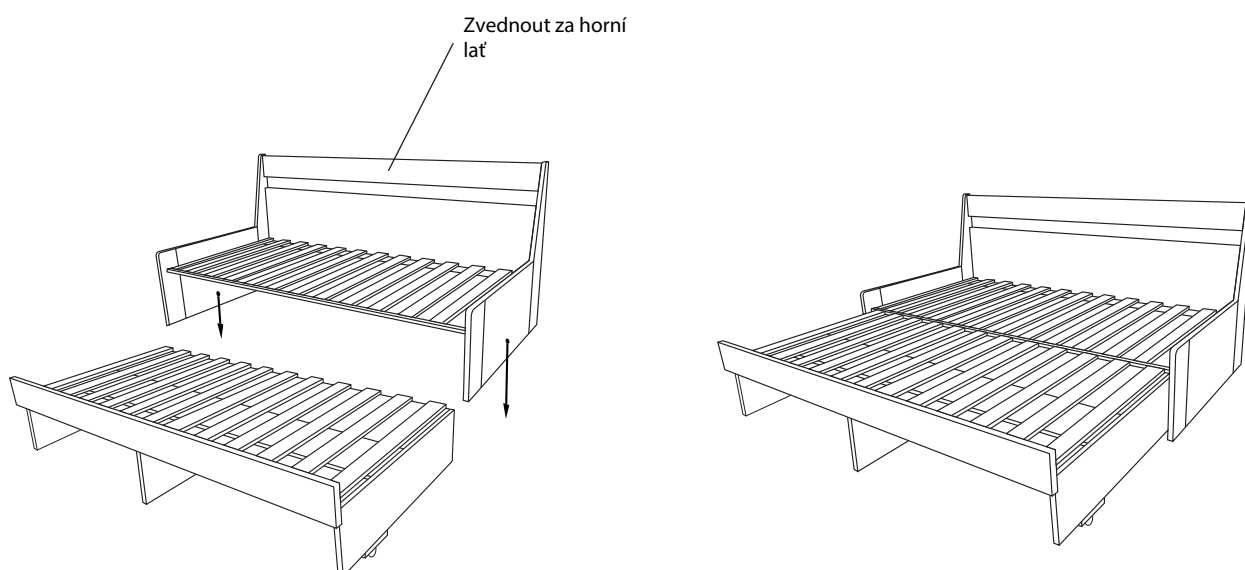
IV Montáž roštu

E

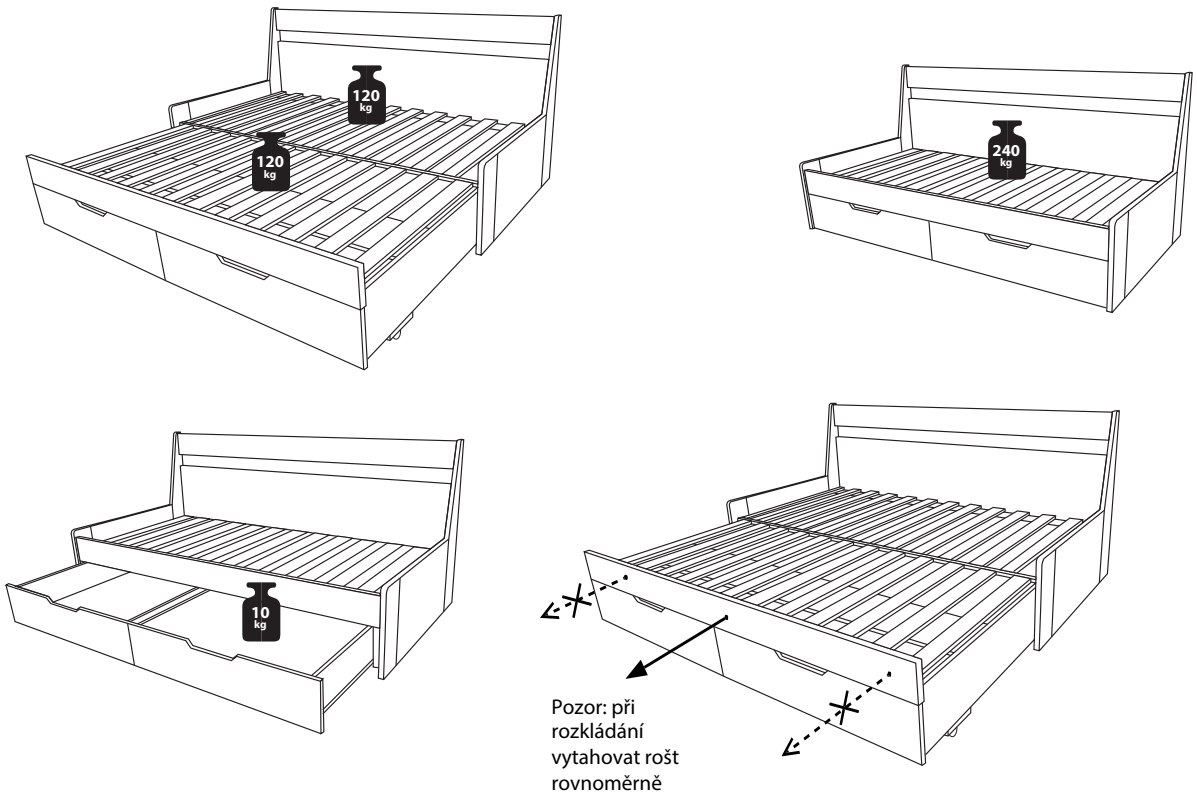
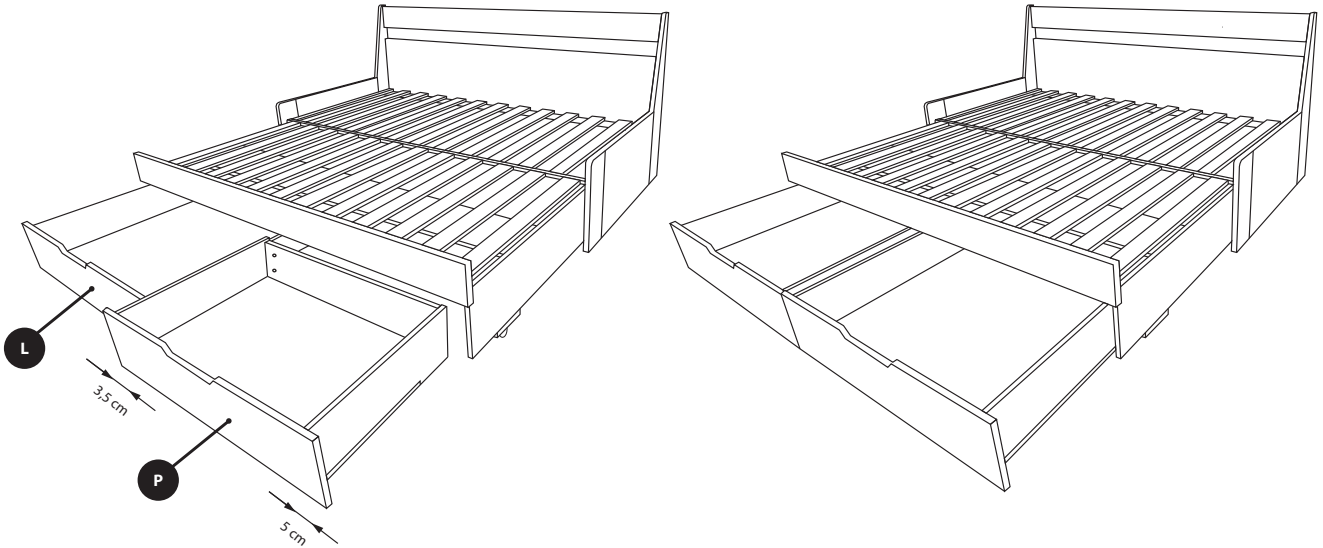


Pozor: Rošt musí být pokládán od zadní hrany, aby nedošlo k poškrábání

I Kompletace



II Kompletace



Používání:

Postel lze použít jako jednolůžko (200 x 90 cm pro jednu osobu) nebo jako dvoulůžko (200 x 180 cm).

Dobře prostudujte montážní návod. U konstrukcí z masivního dřeva je třeba zachovat vhodné tepelné podmínky. Vhodná teplota je 20°C. Vystavení konstrukce povětrnostním podmínkám může mít za následek změny materiálu.

Dřevo je přírodní materiál, který dodává posteli jedinečný charakter. Vyskytující se suky a specifická struktura jsou přirozené a nemohou být důvodem reklamací.

Konstrukce jsou vybavena kolečky, lze je používat pouze v interiérech s rovnými podlahami.

Pro údržbu lakovaného povrchu doporučujeme použít měkký lehce navlhčený hadřík. V žádném případě nepoužívejte koncentrované nebo abrazivní čisticí prostředky (drhnoucí pastu, prášky a jiné abrazivní prostředky). Nečistoty očistěte vlažnou vodou a mýdlem a osušte.

Mechanické vady a poškození způsobené nesprávným používáním nemohou být předmětem reklamace.